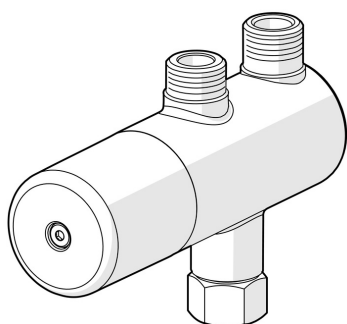


EAN: 4015474275287
static.hansa.com/634100200074



- Openbaar en semi-openbaar, Gezondheid en verzorging
- Thermostatisch
- Chroom
- Thermostatische temperatuurregeling, Vuilfilter(s), Terugslagklep



Technische gegevens

Technische eigenschappen

DN-maat	DN15
Warmwatertoever	max. +80°C
Werkdruk	0.5-10 bar
Terugstroom beveiliging (EN1717)	EB

Voorschriften

EN-norm	EN 1111
---------	----------------

Toestemmingen en Verklaringen

Verklaring van overeenstemming	DoC
--------------------------------	------------