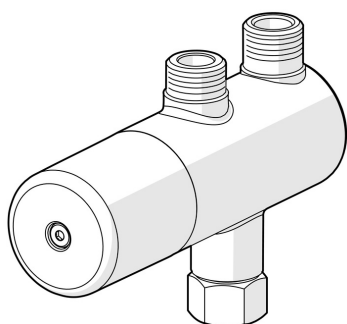


EAN: 4015474275287
static.hansa.com/634100200074



- Settore pubblico e semipubblico, Health & Care
- Cromo
- Termostatico
- Regolazione termostatica della temperatura, Filtro/i anti-impurità, Valvola/e di non ritorno



Dati tecnici

Caratteristiche tecniche

Misura DN (dimensione nominale)	DN15
Fornitura di acqua calda	max. +80°C
Pressione di esercizio	0.5-10 bar
Backflow prevention (EN1717)	EB

Norme

Standard EN	EN 1111
-------------	----------------

Certificati/Dichiarazioni

Dichiarazione di conformità	DoC
-----------------------------	------------