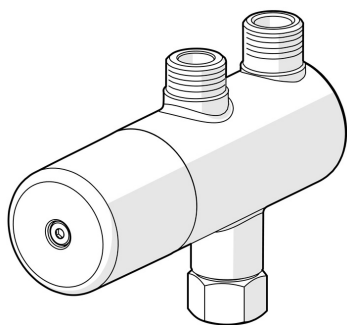


EAN: 4015474275287
static.hansa.com/634100200074



- Public & Semi-public, Santé & soins
- Thermostatique
- Chrome
- Cartouche thermostatique, Filtre(s) à impuretés, Valve(s) anti-retour



Caractéristiques techniques

Caractéristiques techniques

Taille DN (diamètre nominal)	DN15
Alimentation en eau chaude	max. +80°C
Pression de service	0.5-10 bar
Dispositif de protection (EN1717)	EB

Règlementations

Norme EN	EN 1111
----------	----------------

Certificats et normes

Déclaration de conformité	DoC
---------------------------	------------