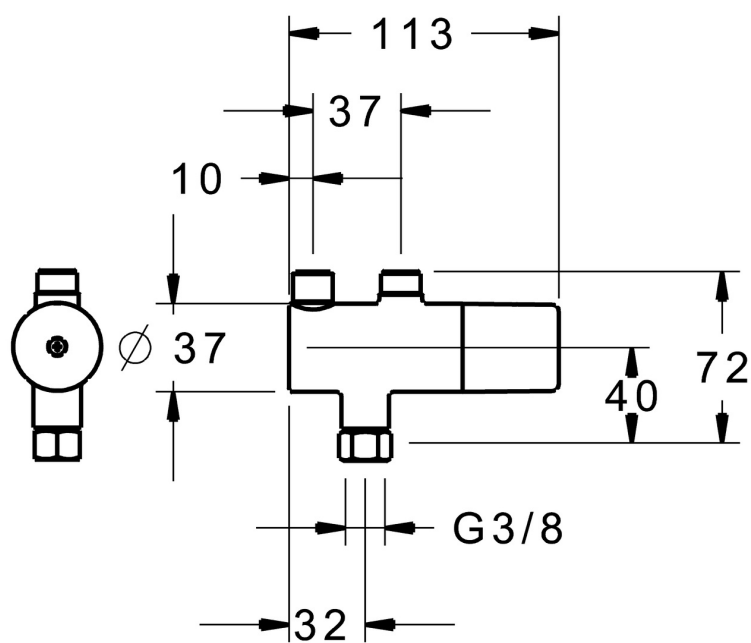
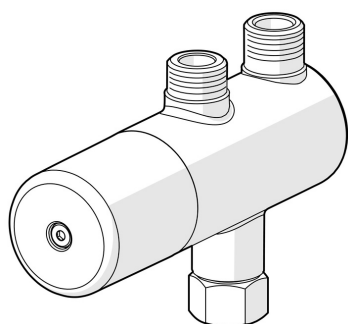


EAN: 4015474275270
static.hansa.com/63410020



- Health & Care
- Termostatico
- Cromo
- Manopola di regolazione temperatura
- Regolazione termostatica della temperatura, Valvola/e di non ritorno, Filtro/i anti-impurità
- Ottone DZR, Corpo interno in ottone a basso contenuto di piombo < 0,3 %, Condotti acqua senza rivestimento in nichel, Disinfezione termica secondo DVGW W 551
- Senza innesto



Dati tecnici

Caratteristiche flusso

Portata 3 bar **12.6 l/min**

Caratteristiche tecniche

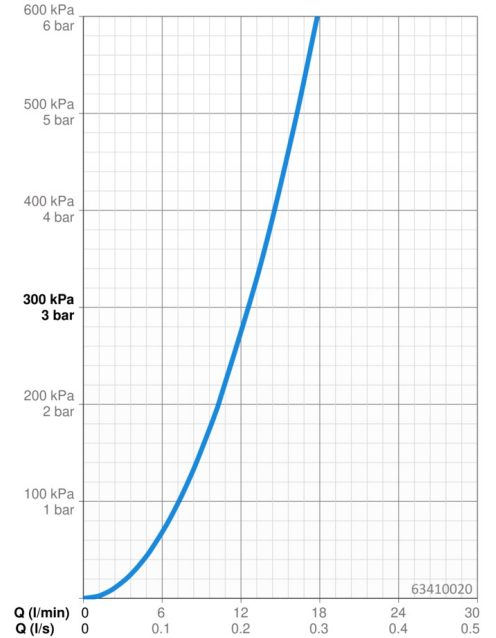
Fornitura di acqua calda **max. +80°C**
 Pressione di esercizio **0.5-10 bar**
 Misura della connessione **G3/8**
 Backflow prevention (EN1717) **EB**

Norme

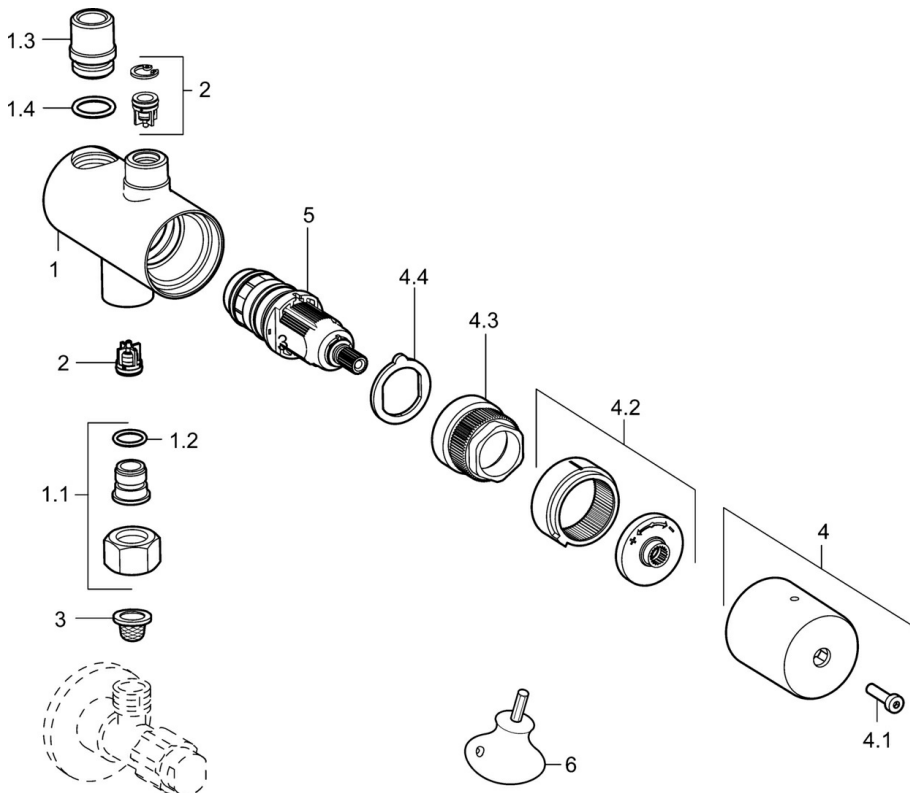
Standard EN **EN 1111**
 Classe di rumorosità **I (ISO 3822)**

Certificati/Dichiarazioni

DVGW **NW-6509CL0481**
 ABP **P-IX 29959/IA**
 Dichiarazione di conformità **DoC**



Parti di ricambio



SP63410020

	Nome	Codice
1.1	Nipplo di collegamento, G3/8 Cromo Fuori produzione	59912848
1.2	O-ring, d 10.10x1.60 Fuori produzione	59905072
2	Valvola antiriflusso, DN8	59914030
3	Filtro per impurità	59911684
4	Maniglia	59914171
4.1	Set di viti Fuori produzione	59914174
4.2	Temperature adjustment limiter Fuori produzione	59914172
4.3	Viti di fissaggio, M30x2 SW22 Fuori produzione	59914173
4.4	Set di viti Fuori produzione	59914174
5	Cartuccia termostatica, 2,7	59913823
6	Chiave	59914077