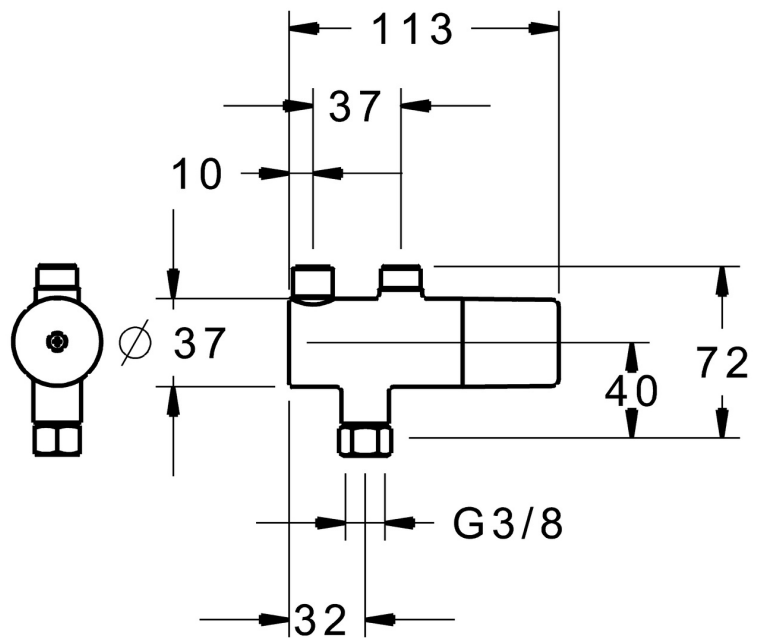
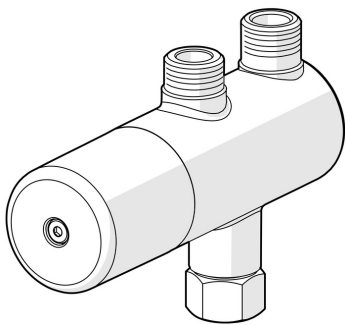


EAN: 4015474275270  
[static.hansa.com/63410020](http://static.hansa.com/63410020)



- Santé & soins
- Thermostatique
- Chrome
- Poignée de régulation de la température
- Cartouche thermostatique, Valve(s) anti-retour, Filtre(s) à impuretés
- Corps en laiton DZR, Le laiton en contact avec l'eau potable comporte une teneur en plomb <0,3%, Voies d'eau sans revêtement de nickel, Désinfection thermique selon DVGW W 551
- Sans raccord



## Caractéristiques techniques

### Caractéristiques de débit

Débit à 3 bar **12.6 l/min**

### Caractéristiques techniques

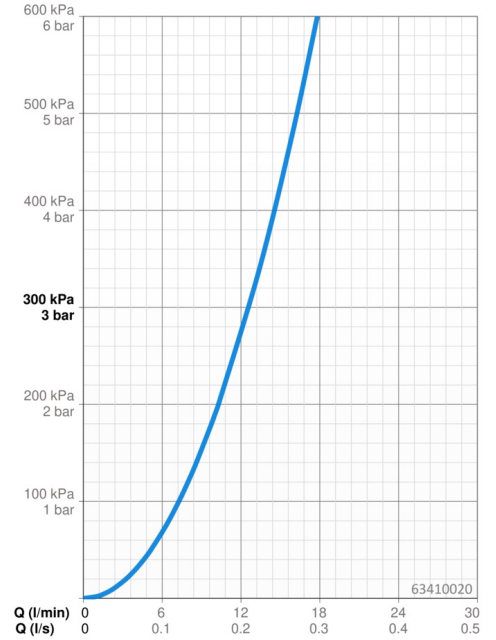
Alimentation en eau chaude **max. +80°C**  
 Pression de service **0.5-10 bar**  
 Taille de raccord **G3/8**  
 Dispositif de protection (EN1717) **EB**

### Règlementations

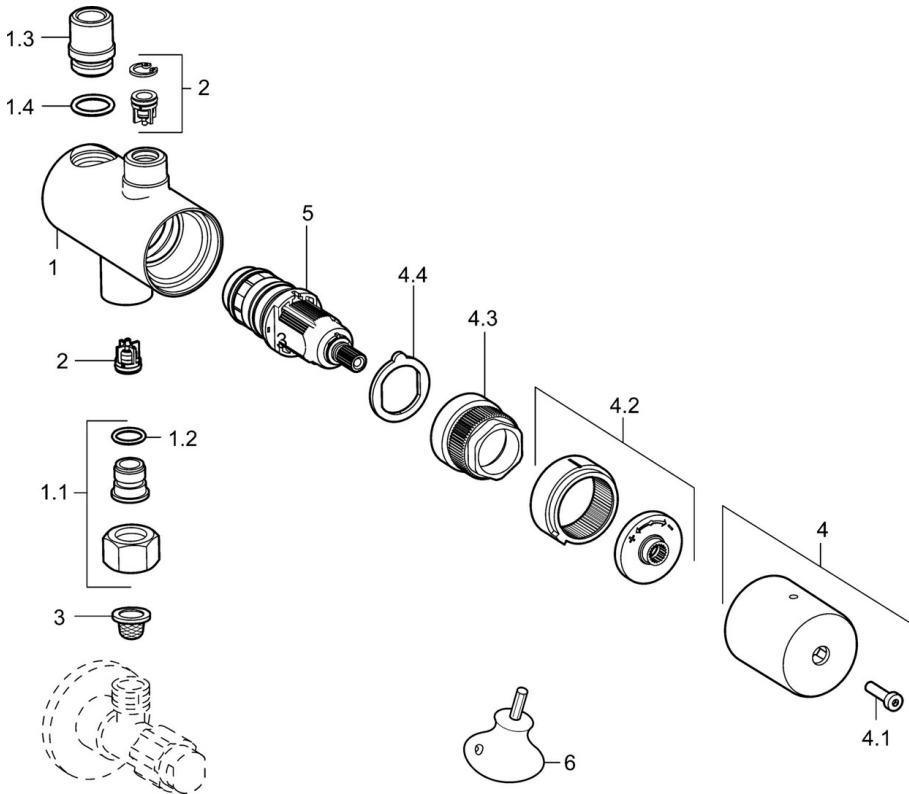
Norme EN **EN 1111**  
 Classe acoustique **I (ISO 3822)**

### Certificats et normes

DVGW **NW-6509CL0481**  
 ABP **P-IX 29959/IA**  
 Déclaration de conformité **DoC**



## Pièces de rechange



### SP63410020

	Nom	Code
1.1	Mamelon de raccordement, G3/8 Arrêté	59912848
1.2	Joint, d 10.10x1.60 Arrêté	59905072
2	Clapet anti-retour, DN8	59914030
3	Filtre à impureté	59911684
4	Levier	59914171
4.1	Pochette de vis Arrêté	59914174
4.2	Temperature adjustment limiter Arrêté	59914172
4.3	Vis, M30x2 SW22 Arrêté	59914173
4.4	Pochette de vis Arrêté	59914174
5	Cartouche thermostatique, 2,7	59913823
6	Clef	59914077