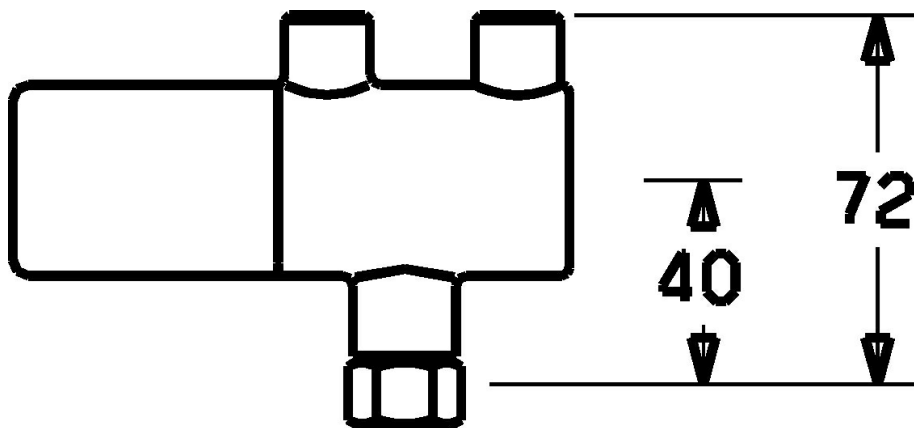
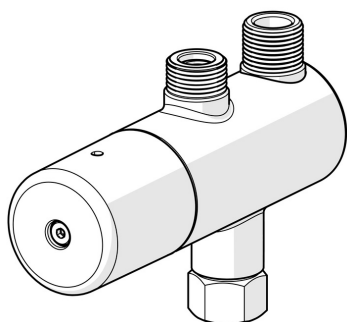


EAN: 4015474106277
static.hansa.com/63410000



- Verejné a poloverejné, Zdravotná starostlivosť a opatrovateľstvo
- Chróm
- Bezpečnostná poisťka proti obareniu pri 38 °C
- Termostatická kartuša pre ovládanie teploty, Spätný ventil (-y), Filter, filtre na nečistoty
- Tepelná dezinfekcia podľa predpisu DVGW W 551



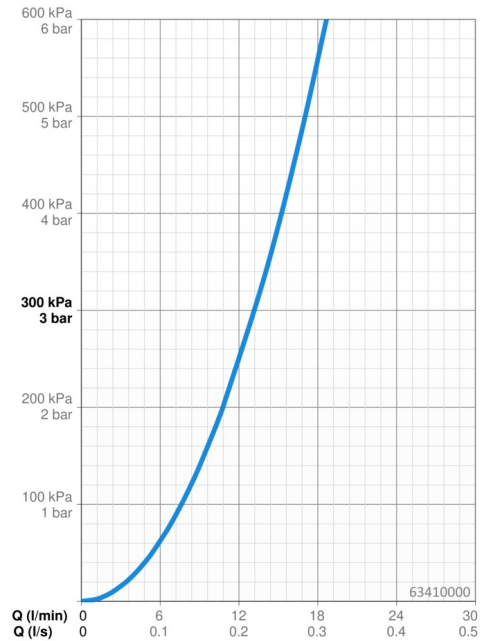
Technické údaje

Vlastnosti prietoku

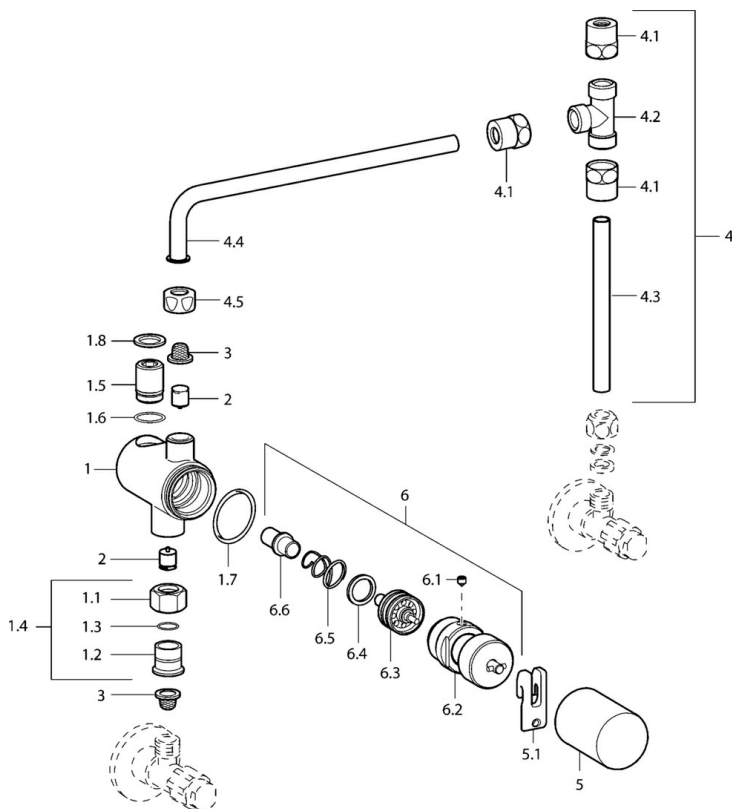
Prietok pri tlaku 3 bar **13.2 l/min**

Technické vlastnosti

Dodávka teplej vody **max. +80°C**
 Pracovný tlak **1-10 bar**
 Spojovacia veľkosť **G3/8**
 Spätná klapka (STN EN 1717) **EB**



Náhradné diely



SP63410100

Název	Kód
1.3 O-krúžok, d 10.10x1.60 Ukončené	59905072
1.4 Pripojovacie šróbenie, G3/8 Ukončené	59912848
1.7 O-krúžok, d 26.7x1.78 Ukončené	59912849
1.8 Tesnenie sada, 15x10x1 Ukončené	59902927
2 Spätný ventil	59911674
3 Čistiaci filter	59911684
4 Pripojovacie šróbenie, G3/8	59912850
4.1 Cramping connector	59905061
4.5 Cramping connector	59905061
5 Krytka Ukončené	59912851
5.1 Ovládacia rukoväť	59912852
6 Termoelement/Kartuš	59912847
6.1 Skrutka, M5x6, SW2.5	59912617
N.I. Rinsing part	59912853