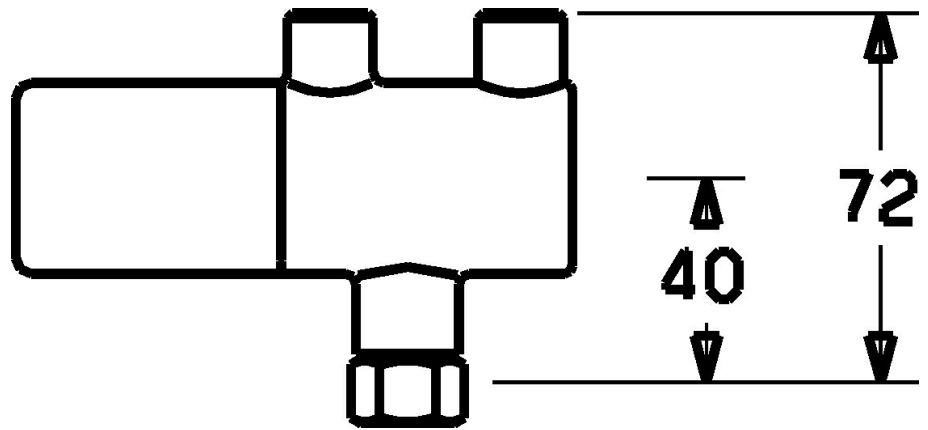
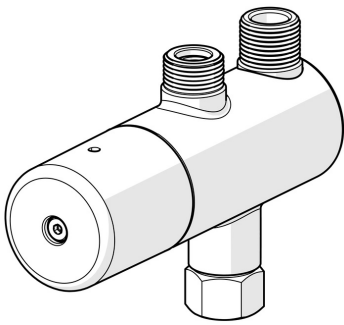


EAN: 4015474106277
static.hansa.com/63410000



- Openbaar en semi-openbaar, Gezondheid en verzorging
- Chrom
- Veiligheidsblokkering tegen verbranden bij 38 °C
- Thermostatische temperatuurregeling, Terugslagklep, Vuilfilter(s)
- Thermische desinfectie volgens DVGW W 551



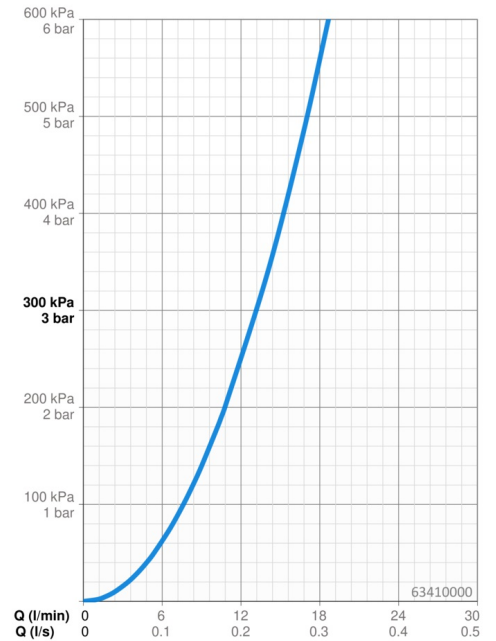
Technische gegevens

Doorstromingseigenschappen

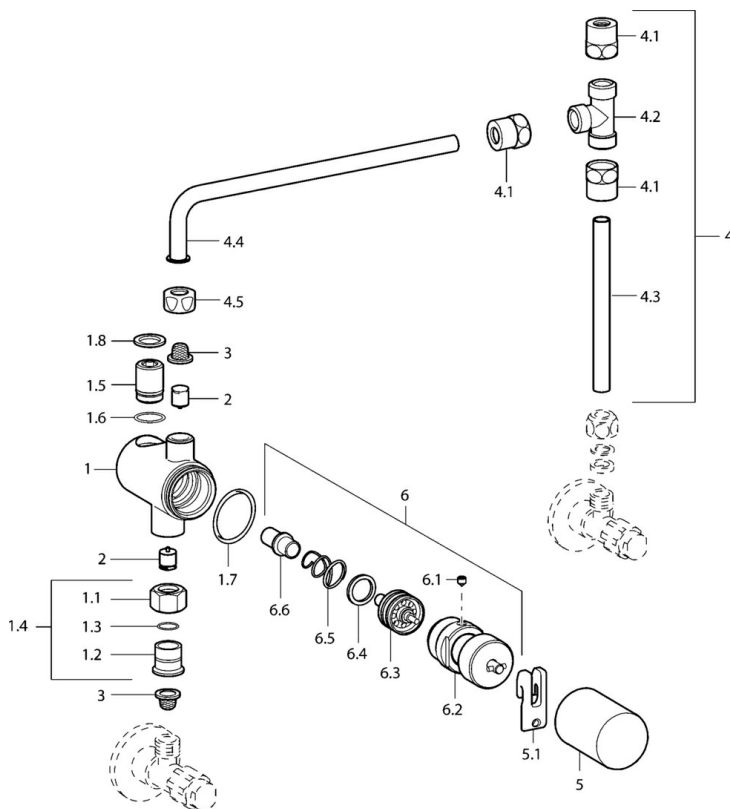
Doorstroomhoeveelheid bij 3 bar **13.2 l/min**

Technische eigenschappen

Warmwatertoevoer **max. +80°C**
 Werkdruk **1-10 bar**
 Aansluitmaat **G3/8**
 Terugstroom beveiliging (EN1717) **EB**



Reserveonderdelen



SP63410100

	Naam	Code
1.3	O-ring, d 10.10x1.60 Stopgezet	59905072
1.4	Aansluitnippel, G3/8 Chrom Stopgezet	59912848
1.7	O-ring, d 26.7x1.78 Stopgezet	59912849
1.8	Dichting, 15x10x1 Stopgezet	59902927
2	Terugslagklep	59911674
3	Vuilfilter	59911684
4	Aansluitnippel, G3/8 Chrom	59912850
4.1	Cramping connector	59905061
4.5	Cramping connector	59905061
5	Kap Chrom Stopgezet	59912851
5.1	Hendel	59912852
6	Thermostaat/binnenwerk	59912847
6.1	Schroef, M5x6, SW2.5	59912617
N.I.	Spoelkruis	59912853