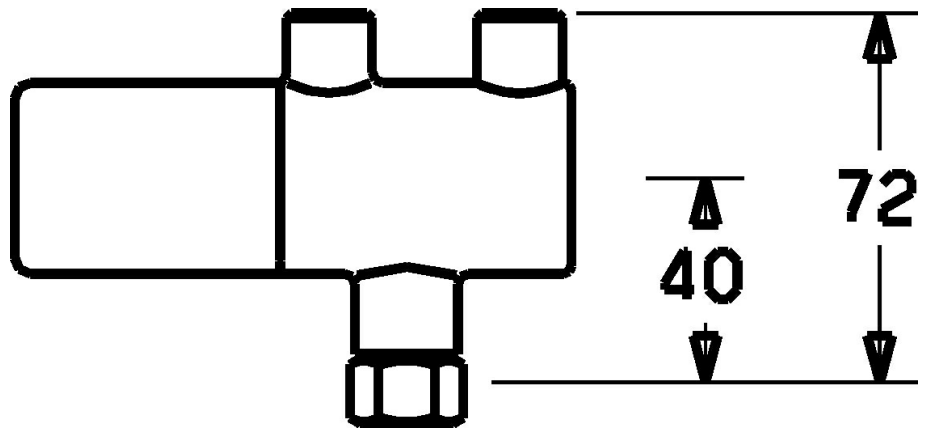
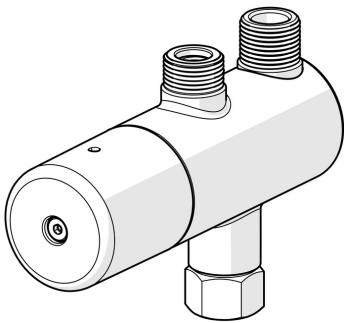


EAN: 4015474106277
static.hansa.com/63410000



- öffentliche & halböffentliche Bereiche, Gesundheit & Pflege
- Chrom
- Sicherheitssperre gegen Verbrühen bei 38°C
- Thermostatkartusche zur Temperaturregung, Rückflussverhinderer, Schmutzfilter
- Thermische Desinfektion nach DVGW W551 ohne erneute Regelteil Einjustierung möglich



Technische Daten

Durchflusseigenschaften

Durchfluss bei 3 bar

13.2 l/min

Technische Eigenschaften

Warmwasserversorgung

max. +80°C

Arbeitsdruck

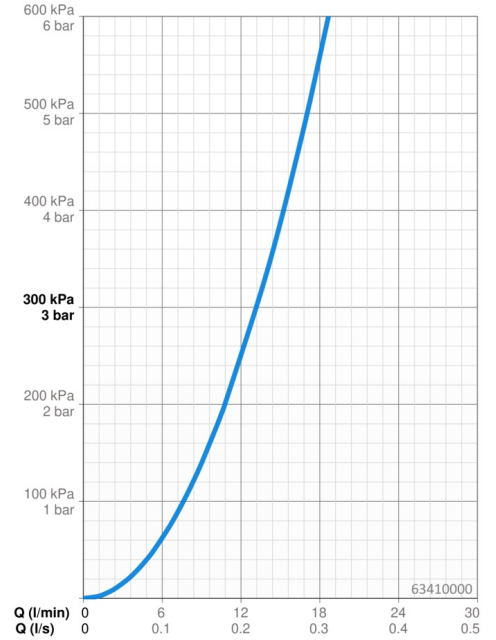
1-10 bar

Anschlussgröße

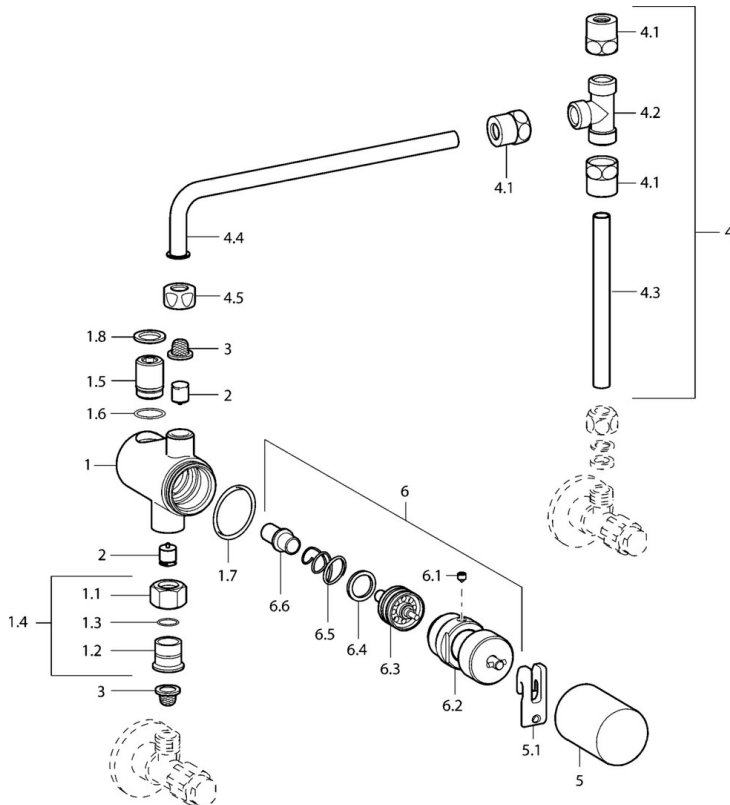
G3/8

Sicherungseinrichtung (EN1717)

EB



Ersatzteile



SP63410100

	Name	Art.-Nr.
1.3	O-Ring, d 10.10x1.60 Ausgelaufen	59905072
1.4	Anschlussnippel, G3/8 Ausgelaufen	59912848
1.7	O-Ring, d 26.7x1.78 Ausgelaufen	59912849
1.8	Dichtungskit, 15x10x1 Ausgelaufen	59902927
2	Rückflussverhinderer	59911674
3	Schutzfilter	59911684
4	Anschlussnippel, G3/8	59912850
4.1	Klemmverschraubung	59905061
4.5	Klemmverschraubung	59905061
5	Abdeckkappe Ausgelaufen	59912851
5.1	Hebel	59912852
6	Thermostatkartusche	59912847
6.1	Schraube, M5x6, SW2.5	59912617
N.I.	Spülteil, Spülstopfen	59912853