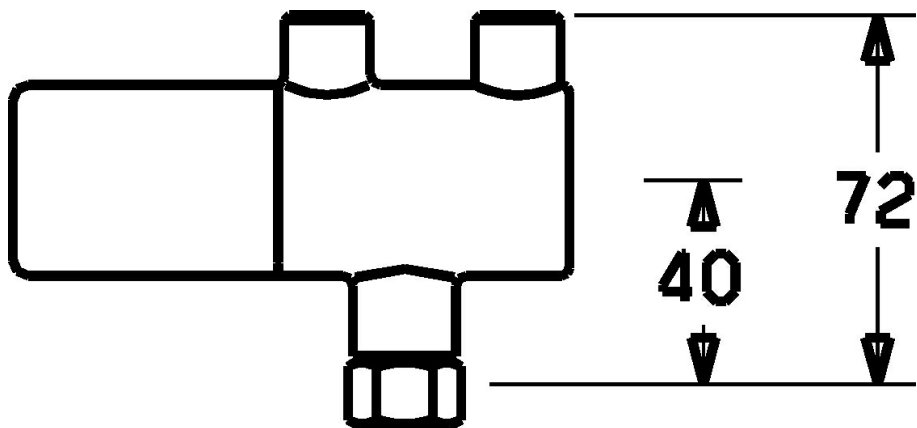
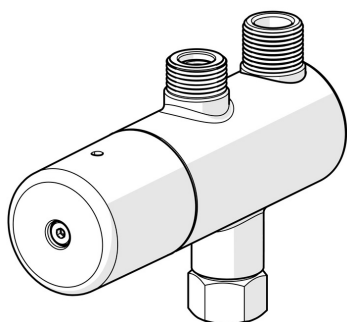


EAN: 4015474106277
static.hansa.com/63410000



- Veřejně a poloveřejně, Zdraví a péče
- Chrom
- Bezpečnostní pojistka proti opaření při 38 °C
- Termostatická kartuše pro ovládání teploty, Zpětný ventil (-y), Filtr(y) na nečistoty
- Tepelná dezinfekce podle předpisu DVGW W 551



Technické údaje

Vlastnosti průtoku

Průtokové množství při 3 bar

13.2 l/min

Technické vlastnosti

Zdroj teplé vody

max. +80°C

Pracovní tlak

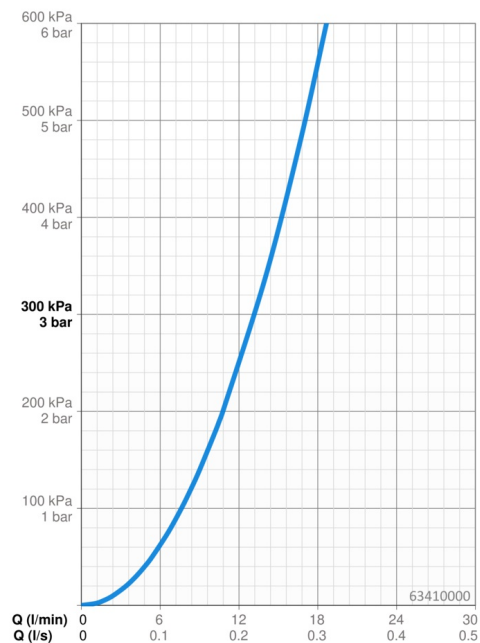
1-10 bar

Velikost přípojky

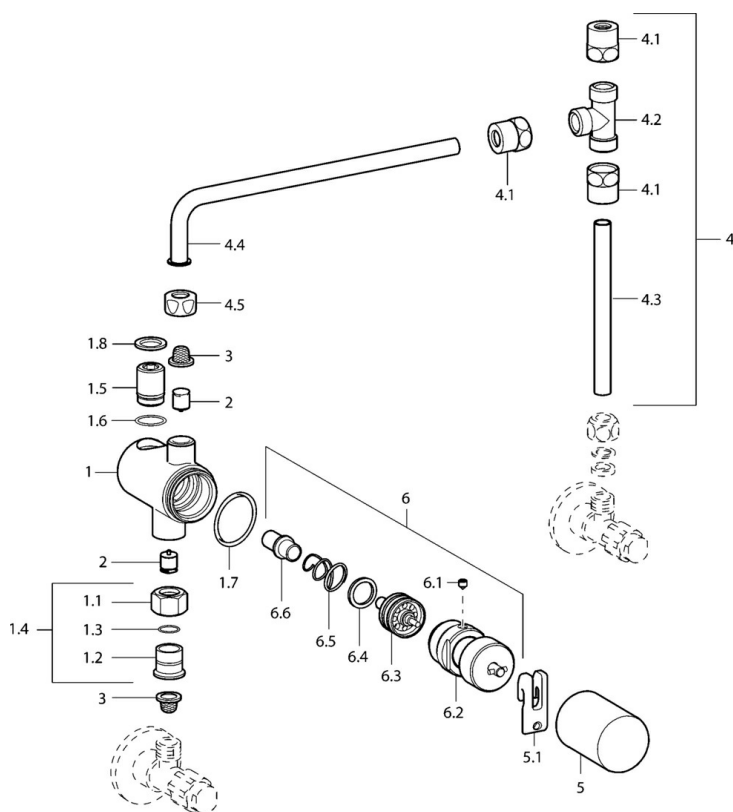
G3/8

Zabezpečení proti zpětnému toku (ČSN EN 1717)

EB



Náhradní díly



SP63410100

Název	Kód
1.3 O-kroužek, d 10.10x1.60 Ukončeno	59905072
1.4 Připojovací šroubení, G3/8 Ukončeno	59912848
1.7 O-kroužek, d 26.7x1.78 Ukončeno	59912849
1.8 Těsnící sada, 15x10x1 Ukončeno	59902927
2 Zpětný ventil	59911674
3 Čistící filtr	59911684
4 Připojovací šroubení, G3/8	59912850
4.1 Cramping connector	59905061
4.5 Cramping connector	59905061
5 Krytka Ukončeno	59912851
5.1 Páka	59912852
6 Termoelement/Kartuše	59912847
6.1 Šroub, M5x6, SW2.5	59912617
N.I. Čistící kus	59912853