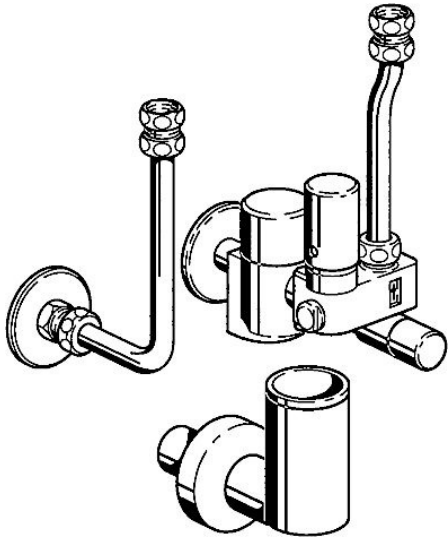


EAN: 4015474053786
static.hansa.com/633123500061

- Badkamer
- Wandmontage
- Terugslagklep



Technische gegevens

Technische eigenschappen

| | |
|----------------------------------|------------|
| Warmwatertoevoer | max. +80°C |
| Werkdruk | 0.5-10 bar |
| Terugstroom beveiliging (EN1717) | EB |

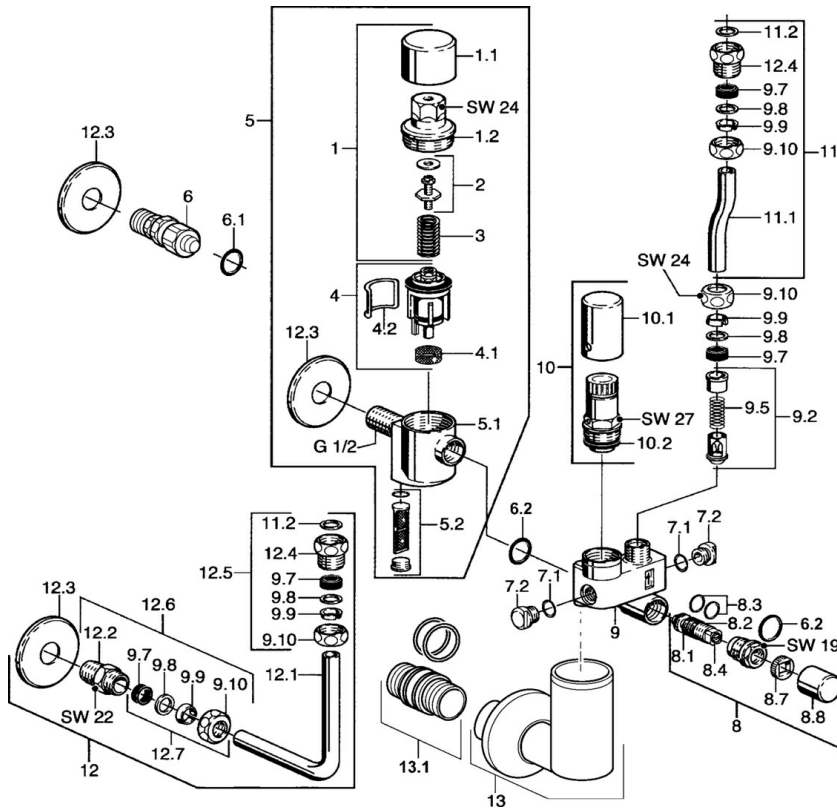
Voorschriften

| | |
|---------------|--------------|
| Geluidsklasse | I (ISO 3822) |
|---------------|--------------|

Toestemmingen en Verklaringen

| | |
|-----|--------------|
| ABP | P-IX 38446/I |
|-----|--------------|

Reserveonderdelen



SP633123500061

| | Naam | Code |
|------|--------------------------------|----------|
| 1 | Housing, SW24 SI | 59904632 |
| 4 | Lijn aanpassing ventiel | 59901981 |
| 4.1 | Filter sproeier Stopgezet | 59904927 |
| 4.2 | O-ring voor waste Stopgezet | 59901982 |
| 5.2 | Filter sproeier Stopgezet | 59912037 |
| 6 | Aansluitnippel | 59910737 |
| 6.1 | O-ring, d 10x2.5 Stopgezet | 59914057 |
| 6.2 | O-ring, d 18x2 | 59901422 |
| 7.1 | O-ring, d 10.10x1.60 Stopgezet | 59905072 |
| 8 | Afsluiter | 59904925 |
| 8.8 | Kap Wit Stopgezet | 59912241 |
| 9 | Klep Chroom | 59912245 |
| 9.2 | Terugslagklep | 59905003 |
| 9.7 | Dichting | 59901999 |
| 9.8 | [DU3238] | 59902456 |
| 9.9 | Ring | 59912040 |
| 9.10 | Montage moer | 59901998 |
| 10 | Klep, 6 bar | 59904642 |
| 10.1 | Kap Wit Stopgezet | 59912243 |
| 10.2 | Dichting | 59911174 |
| 11 | Pijp | 59905125 |
| 11.2 | Dichting, 18.5x12.2x1.5 | 59902313 |
| 12 | Pijp, L=210 | 59905126 |
| 12.4 | Nippel | 59902560 |
| 12.5 | Aansluitnippel | 59912043 |
| 12.6 | Nippel | 59902427 |
| 12.7 | Aansluiting moer, G1/2 | 59911214 |
| 13 | Wit | 59912244 |
| 13.1 | Aanpasser, G1/2-G3/4, L=45 | 59909003 |