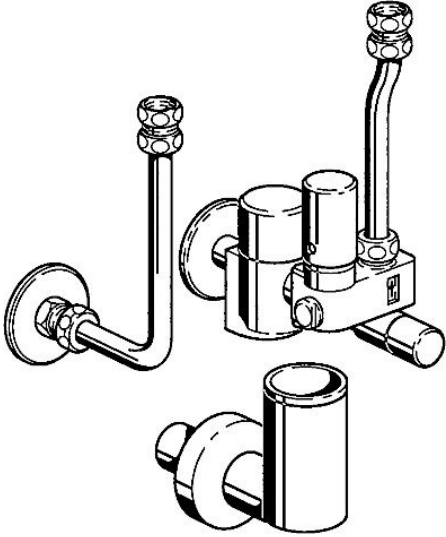


- Salle de bain
- Montage mural
- Valve(s) anti-retour



## Caractéristiques techniques

### Caractéristiques techniques

Alimentation en eau chaude	<b>max. +80°C</b>
Pression de service	<b>0.5-10 bar</b>
Dispositif de protection (EN1717)	<b>EB</b>

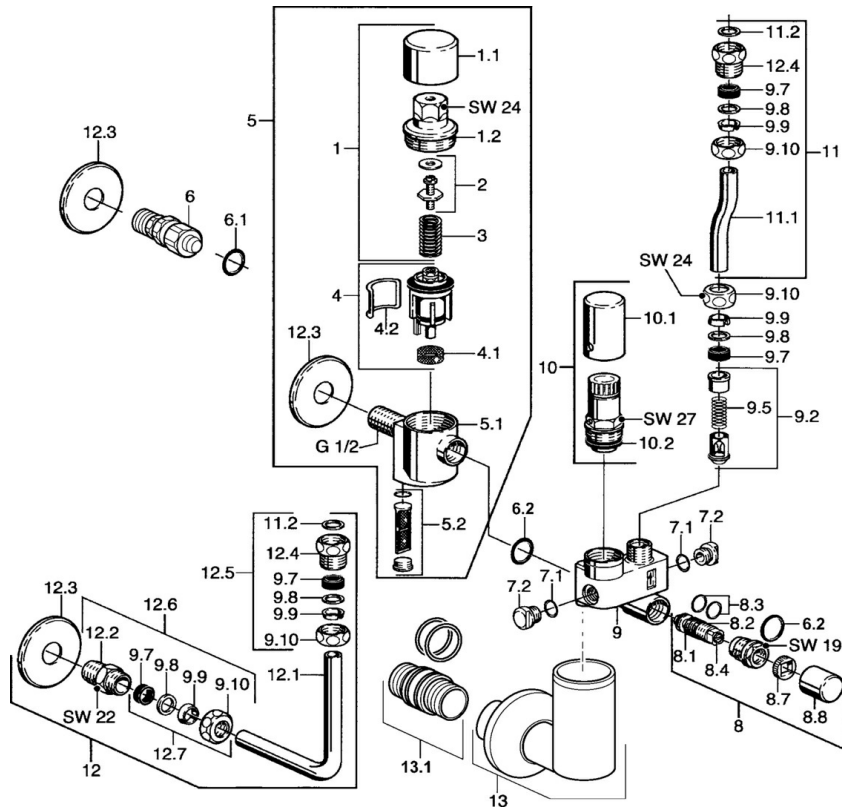
### Règlementations

Classe acoustique	<b>I (ISO 3822)</b>
-------------------	---------------------

### Certificats et normes

ABP	<b>P-IX 38446/I</b>
-----	---------------------

## Pièces de rechange



### SP633123500061

	Nom	Code
1	Boîtier, SW24 SI	59904632
4	Vanne de réglage en ligne	59901981
4.1	Tête de douchette Arrêté	59904927
4.2	Joint Arrêté	59901982
5.2	Tête de douchette Arrêté	59912037
6	Mamelon de raccordement	59910737
6.1	Joint, d 10x2.5 Arrêté	59914057
6.2	Joint, d 18x2	59901422
7.1	Joint, d 10.10x1.60 Arrêté	59905072
8	Vanne d'arrêt	59904925
8.8	Chape Blanc Arrêté	59912241
9	Vanne	59912245
9.2	Clapet anti-retour	59905003
9.7	Set de fixation pour bec	59901999
9.8	Disk	59902456
9.9	Anneau	59912040
9.10	Écrou du raccord	59901998
10	Vanne, 6 bar	59904642
10.1	Chape Blanc Arrêté	59912243
10.2	Set de fixation pour bec	59911174
11	Tuyau	59905125
11.2	Joint, 18.5x12.2x1.5	59902313
12	Tuyau, L=210	59905126
12.4	Nipple	59902560
12.5	Mamelon de raccordement	59912043
12.6	Nipple	59902427
12.7	Écrou de connexion, G1/2	59911214
13	Blanc	59912244
13.1	Adaptateur, G1/2-G3/4, L=45	59909003