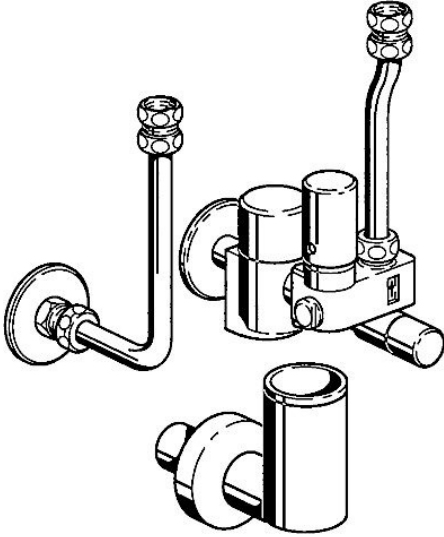


- Badezimmer
- Wandmontage
- Rückflussverhinderer



Technische Daten

Technische Eigenschaften

Warmwasserversorgung	max. +80°C
Arbeitsdruck	0.5-10 bar
Sicherungseinrichtung (EN1717)	EB

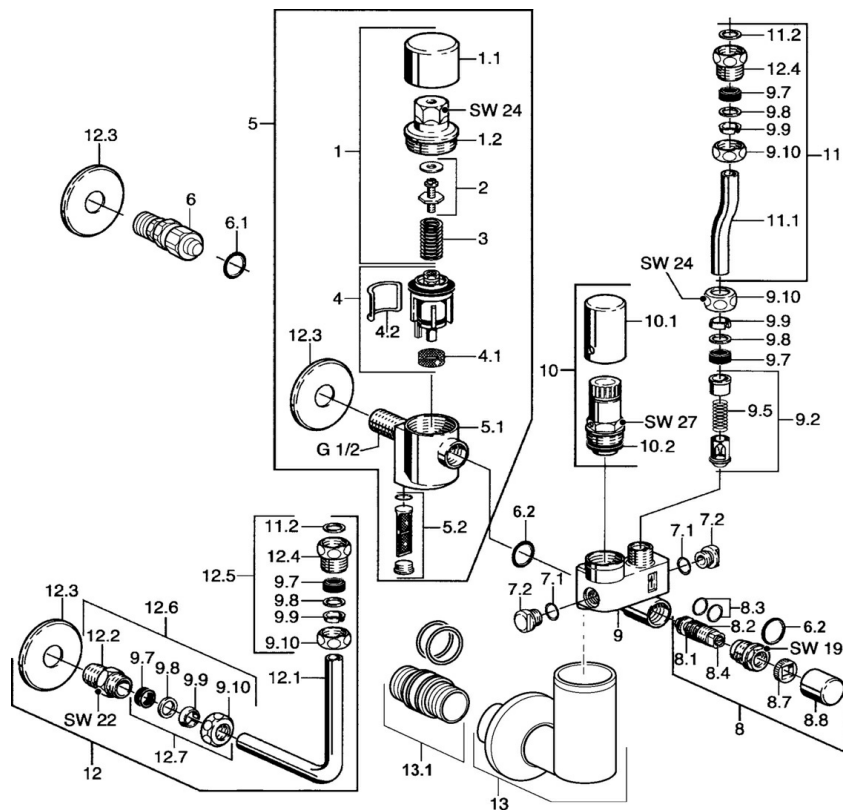
Vorschriften

Geräuschklasse	I (ISO 3822)
----------------	--------------

Zulassungen und Deklarationen

ABP	P-IX 38446/I
-----	--------------

Ersatzteile



SP633123500061

	Name	Art.-Nr.
1	Umhüllung, SW24 SI	59904632
4	Regelventil	59901981
4.1	Sieb Ausgelaufen	59904927
4.2	Formdichtung Ausgelaufen	59901982
5.2	Sieb Ausgelaufen	59912037
6	Anschlussnippel	59910737
6.1	O-Ring, d 10x2.5 Ausgelaufen	59914057
6.2	O-Ring, d 18x2	59901422
7.1	O-Ring, d 10.10x1.60 Ausgelaufen	59905072
8	Absperrventil	59904925
8.8	Abdeckkappe Weiss Ausgelaufen	59912241
9	Ventil	59912245
9.2	Rückflussverhinderer	59905003
9.7	Dichtungskit	59901999
9.8	Scheibe	59902456
9.9	Ring	59912040
9.10	Überwurfmutter	59901998
10	Ventil, 6 bar	59904642
10.1	Abdeckkappe Weiss Ausgelaufen	59912243
10.2	Dichtungskit	59911174
11	Rohr	59905125
11.2	Dichtung, 18.5x12.2x1.5	59902313
12	Rohr, L=210	59905126
12.4	Nippel	59902560
12.5	Anschlussnippel	59912043
12.6	Nippel	59902427
12.7	Anschlussmutter, G1/2	59911214
13	Abtropf- und Füllventil Weiss	59912244
13.1	Übergangsnippel, G1/2-G3/4, L=45	59909003