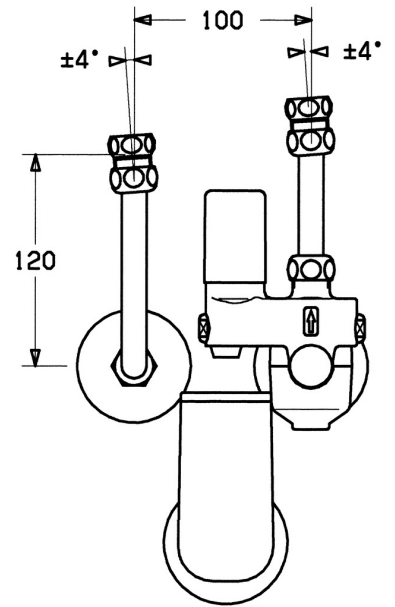
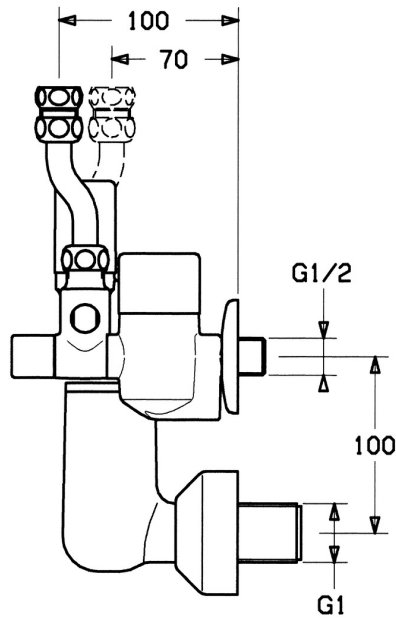
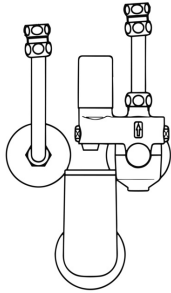


EAN: 4015474053618
static.hansa.com/63302350



- Bagno

- Montaggio a parete



Dati tecnici

Caratteristiche tecniche

Misura DN (dimensione nominale)

DN15

Norme

Standard EN

EN 1488

Classe di rumorosità

I (ISO 3822)

Certificati/Dichiarazioni

ABP

P-IX 38446/I

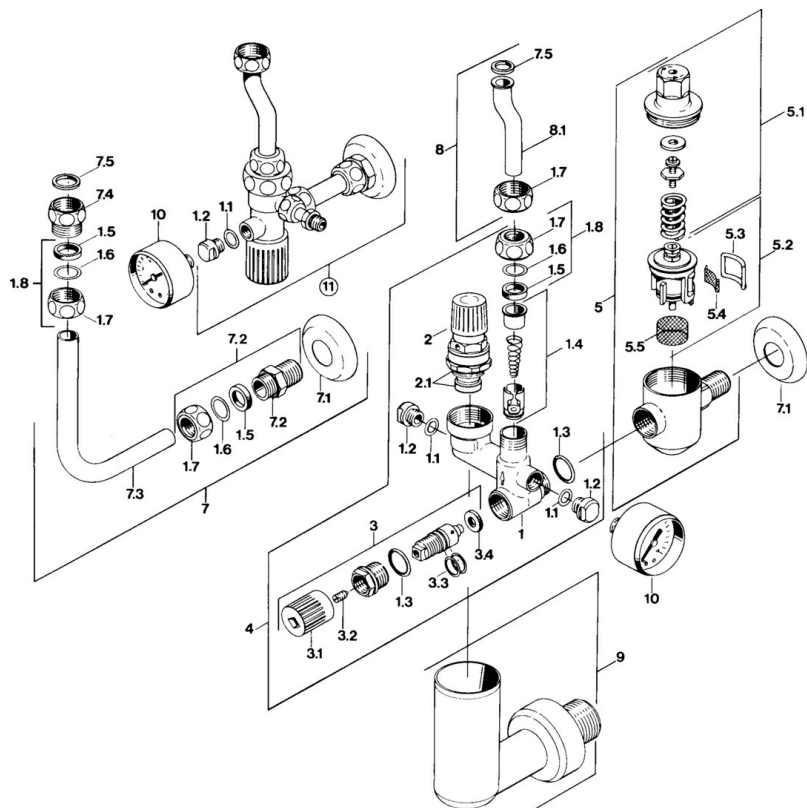
TÜV

TÜV.SV.21-547.1/2".W.p

Dichiarazione di conformità

DoC

Parti di ricambio



SP63302350

Nome	Codice	
1.3	O-ring, d 18x2	59901422
1.4	Valvola antiriflusso	59905003
1.5	Kit di guarnizione	59901999
1.6	[IT3238]	59902456
1.7	Raccordo dado	59901998
1.8	Dado di collegamento, G1/2	59911214
2	Valvola, 6 bar	59904642
2.1	Kit di guarnizione	59911174
3	Valvola di intercettazione	59904925
3.1	Cappuccio Fuori produzione	59904924
4	Valvola	59905142
5.1	Housing, SW24 SI	59904632
5.2	Livello di regolazione della valvola	59901981
5.3	Anello di guarnizione Fuori produzione	59901982
5.5	Filtro Fuori produzione	59904927
7	, L=120	59901103
7	, L=210	59905126
7.2	Nipplo	59902427
7.3		59902049
7.4	Nipplo	59902560
7.5	Giunto, 18.5x12.2x1.5	59902313
8		59905125
9		59905074
10	Visualizza, R1/4 10 bar SI Fuori produzione	59902545