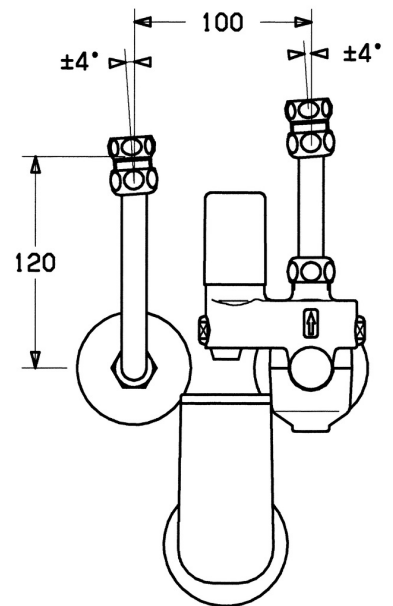
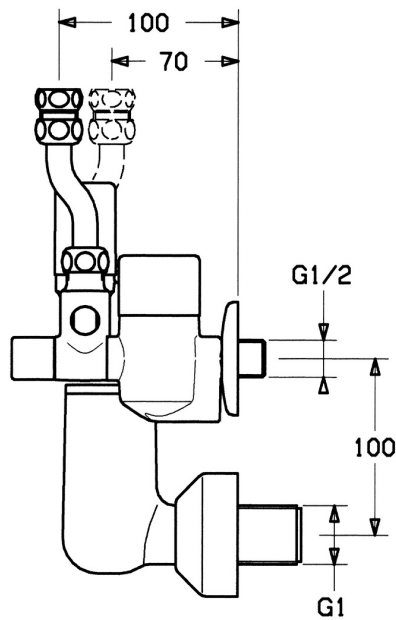
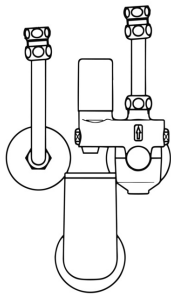


EAN: 4015474053618  
[static.hansa.com/63302350](http://static.hansa.com/63302350)



- Badezimmer
- Wandmontage

- Sicherheitsgruppe für druckfeste Warmwasserbereiter bis 200 l entsprechend DIN 1988 und DIN 4753 KV40 Bestehend aus: Absperrventil, Prüfschraube, Rückflussverhinderer Membransicherheitsventil, eingestellt auf 6 bar Ansprechdruck Manometeranschlusssutzen für handelsübliche Manometer Ablauftrichter Druckminderer eingestellt auf 4 bar Ausführung Messing, verchromt mit Anschlussverschraubung, G 1/2 Wandanschluss 100/70 mm verstellbar Speicheranschluss 100 mm mit Anschluss für Temperatur-Vormischer



## Technische Daten

### Technische Eigenschaften

DN-Größe (Nennmaß) **DN15**

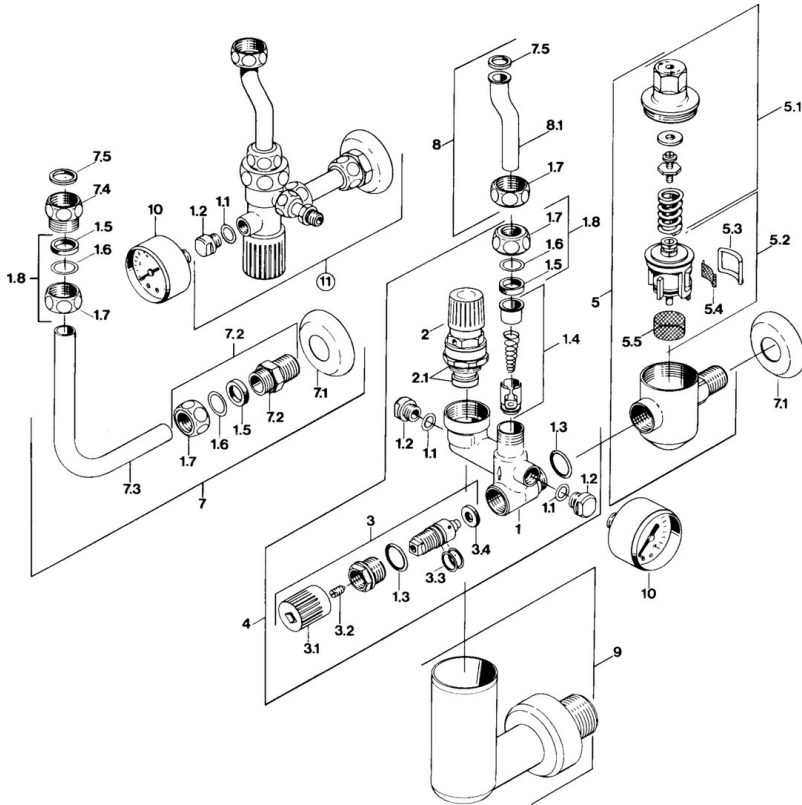
### Vorschriften

EN Standard **EN 1488**  
 Geräuschklasse **I (ISO 3822)**

### Zulassungen und Deklarationen

ABP **P-IX 38446/I**  
 TÜV **TÜV.SV.21-547.1/2".W.p**  
 Konformitätserklärung **DoC**

## Ersatzteile



### SP63302350

| Name                                   | Art.-Nr. |
|--|----------|
| 1.3 O-Ring, d 18x2                     | 59901422 |
| 1.4 Rückflussverhinderer               | 59905003 |
| 1.5 Dichtungskit                       | 59901999 |
| 1.6 Scheibe                            | 59902456 |
| 1.7 Überwurfmutter                     | 59901998 |
| 1.8 Anschlussmutter, G1/2              | 59911214 |
| 2 Ventil, 6 bar                        | 59904642 |
| 2.1 Dichtungskit                       | 59911174 |
| 3 Absperrventil                        | 59904925 |
| 3.1 Abdeckkappe Ausgelaufen            | 59904924 |
| 4 Ventil                               | 59905142 |
| 5.1 Umhüllung, SW24 SI                 | 59904632 |
| 5.2 Regelventil                        | 59901981 |
| 5.3 Formdichtung Ausgelaufen           | 59901982 |
| 5.5 Sieb Ausgelaufen                   | 59904927 |
| 7 Rohr, L=120                          | 59901103 |
| 7 Rohr, L=210                          | 59905126 |
| 7.2 Nippel                             | 59902427 |
| 7.3 Rohr                               | 59902049 |
| 7.4 Nippel                             | 59902560 |
| 7.5 Dichtung, 18.5x12.2x1.5            | 59902313 |
| 8 Rohr                                 | 59905125 |
| 9 Abtropf- und Füllventil              | 59905074 |
| 10 Display, R1/4 10 bar SI Ausgelaufen | 59902545 |