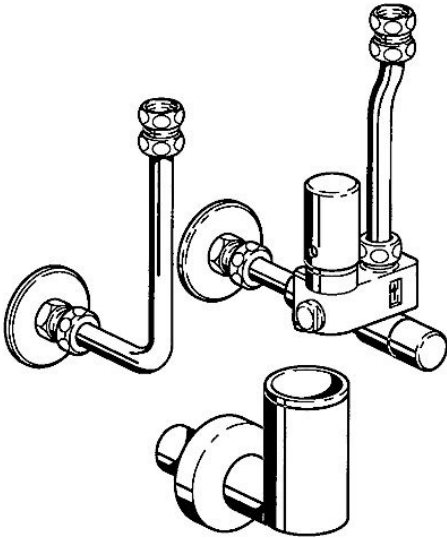


- Badkamer
- Wandmontage
- Terugslagklep



Technische gegevens

Technische eigenschappen

Warmwatertoevoer	max. +80°C
Werkdruk	0.5-10 bar
Terugstroom beveiliging (EN1717)	EB

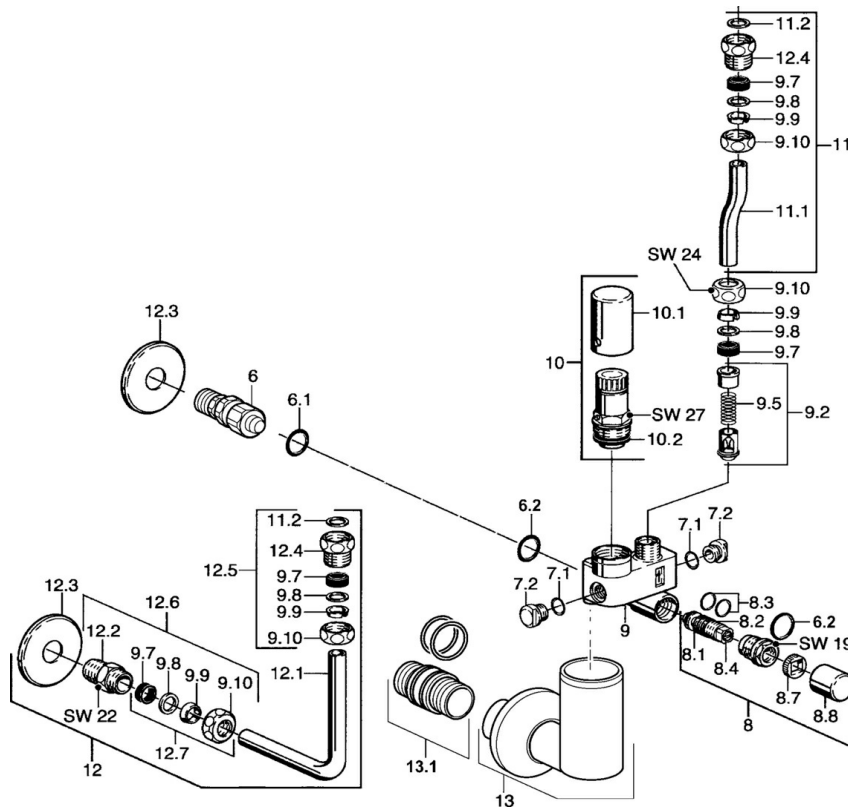
Voorschriften

Geluidsklasse	I (ISO 3822)
---------------	--------------

Toestemmingen en Verklaringen

ABP	P-IX 38446/I
-----	--------------

Reserveonderdelen



SP632123500061

	Naam	Code
6	Aansluitnippel	59910737
6.1	O-ring, d 10x2.5 Stopgezet	59914057
6.2	O-ring, d 18x2	59901422
7.1	O-ring, d 10.10x1.60 Stopgezet	59905072
8	Afsluiter	59904925
9	Klep Chroom	59912245
9.2	Terugslagklep	59905003
9.7	Dichting	59901999
9.8	[DU3238]	59902456
9.9	Ring	59912040
9.10	Montage moer	59901998
10	Klep, 6 bar	59904642
10.2	Dichting	59911174
11	Pijp	59905125
11.2	Dichting, 18.5x12.2x1.5	59902313
12	Pijp, L=210	59905126
12.4	Nippel	59902560
12.5	Aansluitnippel	59912043
12.6	Nippel	59902427
12.7	Aansluiting moer, G1/2	59911214
13.1	Aanpasser, G1/2-G3/4, L=45	59909003