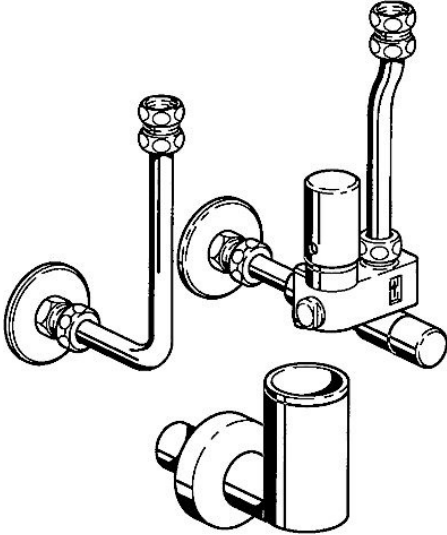


EAN: 4015474053793
static.hansa.com/632123500061

- Bagno
- Montaggio a parete
- Valvola/e di non ritorno



Dati tecnici

Caratteristiche tecniche

Fornitura di acqua calda	max. +80°C
Pressione di esercizio	0.5-10 bar
Backflow prevention (EN1717)	EB

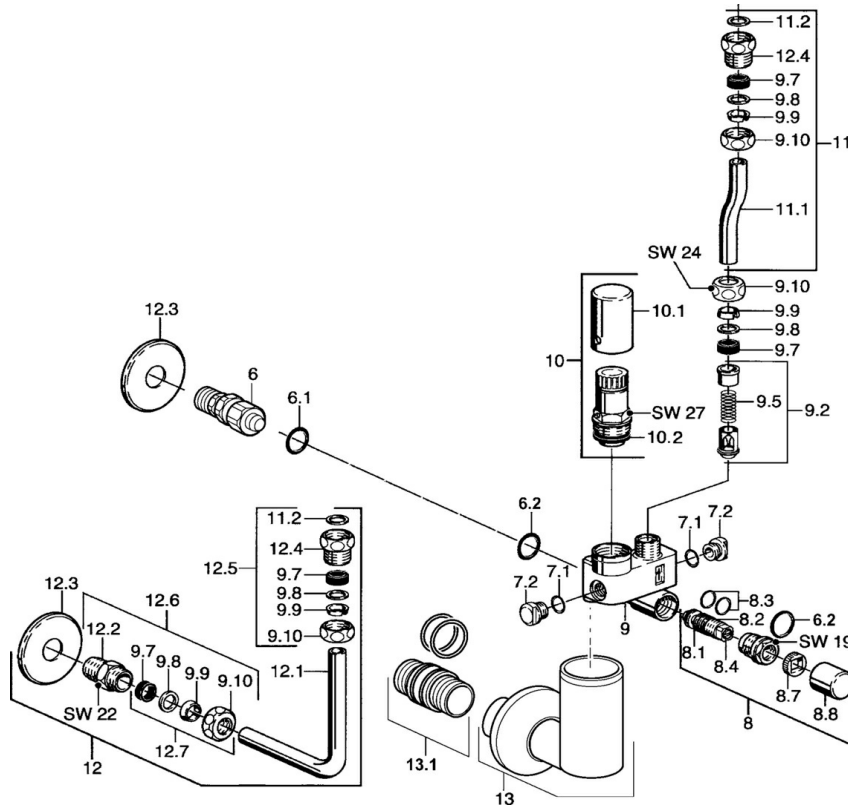
Norme

Classe di rumorosità	I (ISO 3822)
----------------------	---------------------

Certificati/Dichiarazioni

ABP	P-IX 38446/I
-----	---------------------

Parti di ricambio



SP632123500061

	Nome	Codice
6	Nipplo di collegamento	59910737
6.1	O-ring, d 10x2.5 Fuori produzione	59914057
6.2	O-ring, d 18x2	59901422
7.1	O-ring, d 10.10x1.60 Fuori produzione	59905072
8	Valvola di intercettazione	59904925
9	Valvola Cromo	59912245
9.2	Valvola antiriflusso	59905003
9.7	Kit di guarnizione	59901999
9.8	[IT3238]	59902456
9.9	Anello	59912040
9.10	Raccordo dado	59901998
10	Valvola, 6 bar	59904642
10.2	Kit di guarnizione	59911174
11		59905125
11.2	Giunto, 18.5x12.2x1.5	59902313
12	, L=210	59905126
12.4	Nipplo	59902560
12.5	Nipplo di collegamento	59912043
12.6	Nipplo	59902427
12.7	Dado di collegamento, G1/2	59911214
13.1	Adattatore, G1/2-G3/4, L=45	59909003