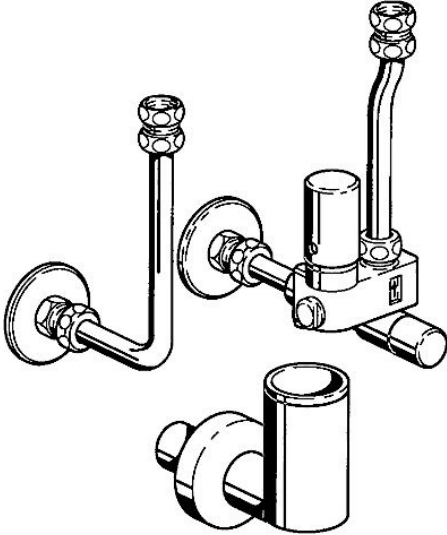


EAN: 4015474053793
static.hansa.com/632123500061

- Badezimmer
- Wandmontage
- Rückflussverhinderer



Technische Daten

Technische Eigenschaften

Warmwasserversorgung	max. +80°C
Arbeitsdruck	0.5-10 bar
Sicherungseinrichtung (EN1717)	EB

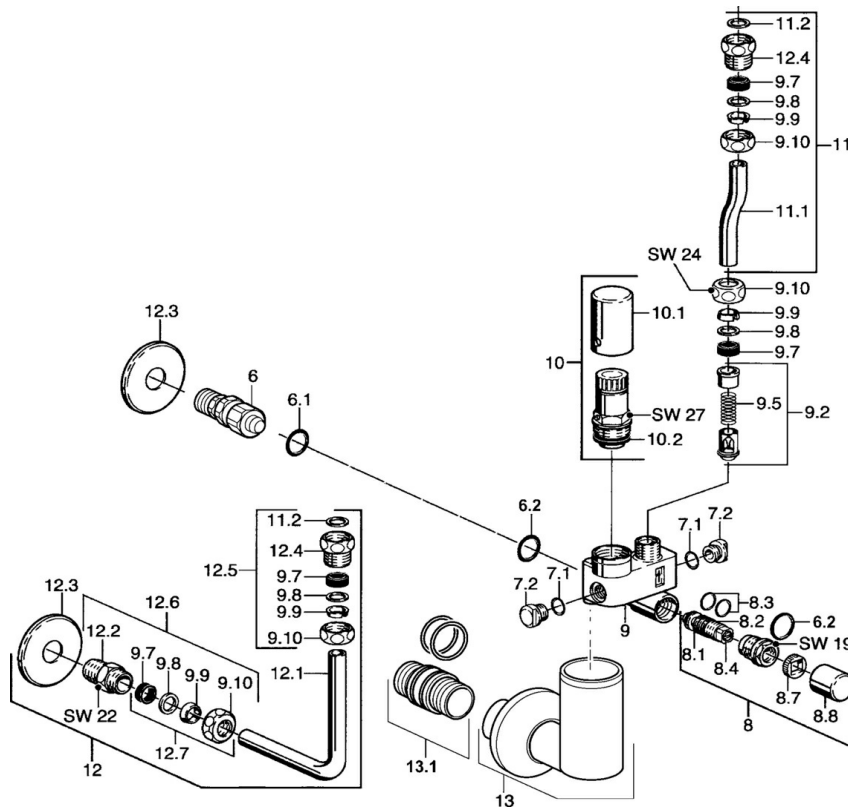
Vorschriften

Geräuschklasse	I (ISO 3822)
----------------	---------------------

Zulassungen und Deklarationen

ABP	P-IX 38446/I
-----	---------------------

Ersatzteile



SP632123500061

Name	Art.-Nr.
6 Anschlussnippel	59910737
6.1 O-Ring, d 10x2.5 Ausgelaufen	59914057
6.2 O-Ring, d 18x2	59901422
7.1 O-Ring, d 10.10x1.60 Ausgelaufen	59905072
8 Absperrventil	59904925
9 Ventil	59912245
9.2 Rückflussverhinderer	59905003
9.7 Dichtungskit	59901999
9.8 Scheibe	59902456
9.9 Ring	59912040
9.10 Überwurfmutter	59901998
10 Ventil, 6 bar	59904642
10.2 Dichtungskit	59911174
11 Rohr	59905125
11.2 Dichtung, 18.5x12.2x1.5	59902313
12 Rohr, L=210	59905126
12.4 Nippel	59902560
12.5 Anschlussnippel	59912043
12.6 Nippel	59902427
12.7 Anschlussmutter, G1/2	59911214
13.1 Übergangsnippel, G1/2-G3/4, L=45	59909003