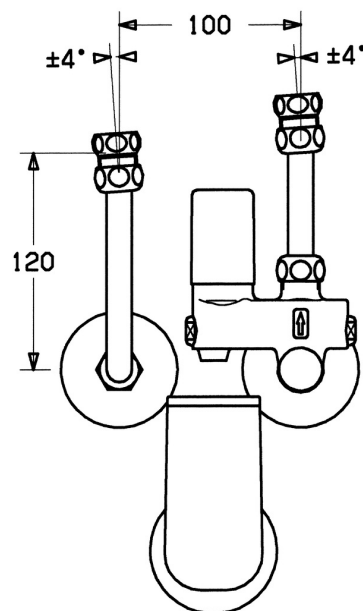
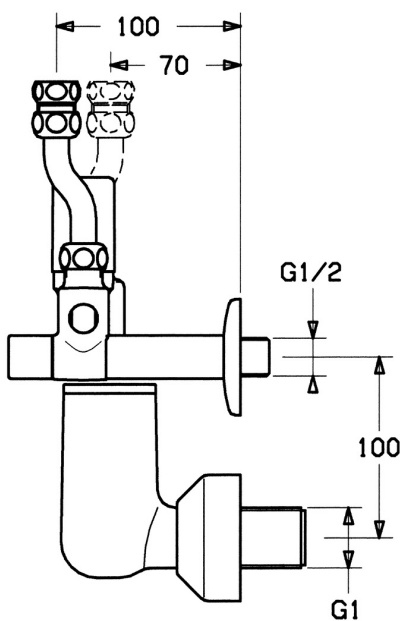
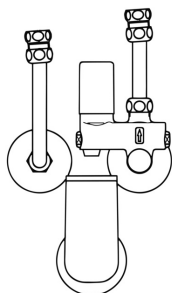


EAN: 4015474053519
static.hansa.com/63202350



- Salle de bain
- Montage mural



Caractéristiques techniques

Caractéristiques techniques

Taille DN (diamètre nominal) **DN15**

Règlementations

Norme EN **EN 1488**

Classe acoustique **I (ISO 3822)**

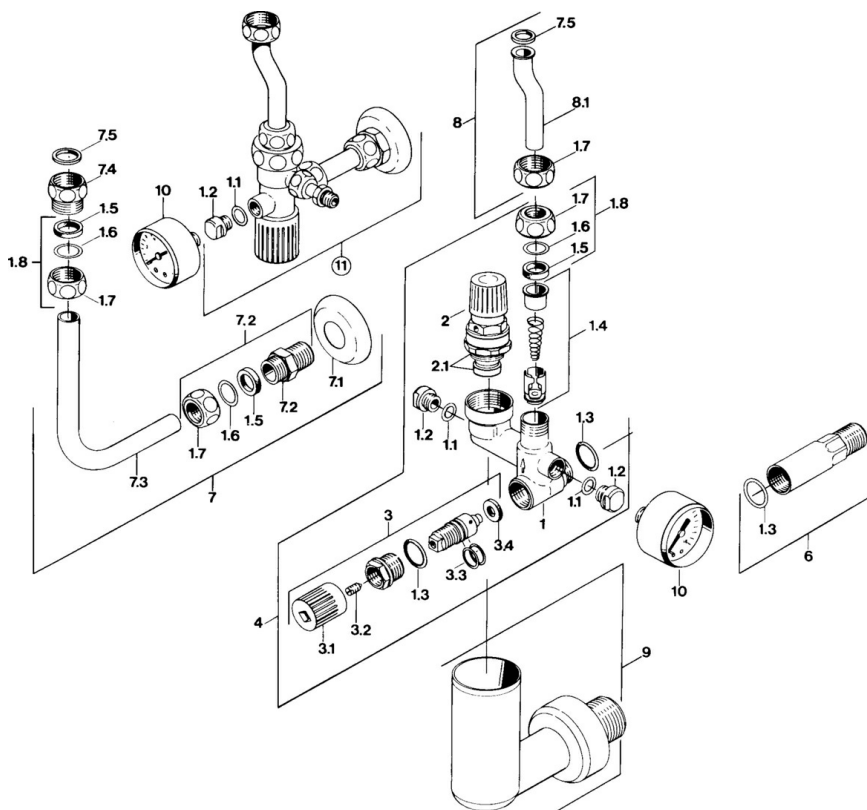
Certificats et normes

ABP **P-IX 38446/I**

TÜV **TÜV.SV.21-547.1/2".W.p**

Déclaration de conformité **DoC**

Pièces de rechange



SP63202350

	Nom	Code
1.1	Joint, d 10.10x1.60 Arrêté	59905072
1.3	Joint, d 18x2	59901422
1.4	Clapet anti-retour	59905003
1.5	Set de fixation pour bec	59901999
1.6	Disk	59902456
1.7	Écrou du raccord	59901998
1.8	Écrou de connexion, G1/2	59911214
2	Vanne, 6 bar	59904642
2.1	Set de fixation pour bec	59911174
3	Vanne d'arrêt	59904925
3.1	Chape Arrêté	59904924
4	Vanne	59905142
6	Adaptateur Arrêté	59902475
7	Tuyau, L=120	59901103
7	Tuyau, L=210	59905126
7.2	Nipple	59902427
7.3	Tuyau	59902049
7.4	Nipple	59902560
7.5	Joint, 18.5x12.2x1.5	59902313
8	Tuyau	59905125
9		59905074
14	Affichage, R1/4 10 bar SI Arrêté	59902545