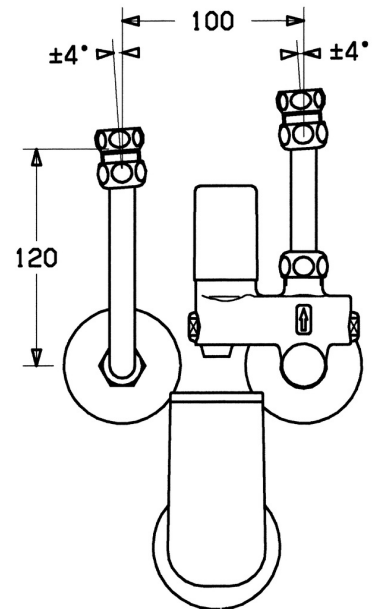
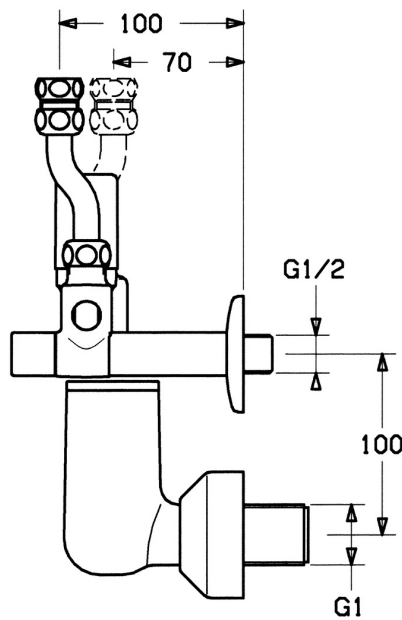
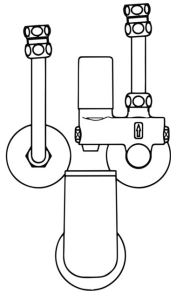


EAN: 4015474053519  
[static.hansa.com/63202350](http://static.hansa.com/63202350)



- Badezimmer
- Wandmontage

- Sicherheitsgruppe für druckfeste Warmwasserbereiter bis 200 l entsprechend DIN 1988 und DIN 4753 KV30 Bestehend aus: Absperrventil, Prüfschraube, Rückflussverhinderer Membransicherheitsventil, eingestellt auf 6 bar Ansprechdruck Manometeranschlusstutzen für handelsübliche Manometer Ablauftrichter ohne Druckminderer Ausführung Messing, verchromt mit Anschlussverschraubung, G 1/2 Wandanschluss 100/70 mm verstellbar Speicheranschluss 100 mm mit Anschluss für Temperatur-Vormischer



## Technische Daten

### Technische Eigenschaften

DN-Größe (Nennmaß) **DN15**

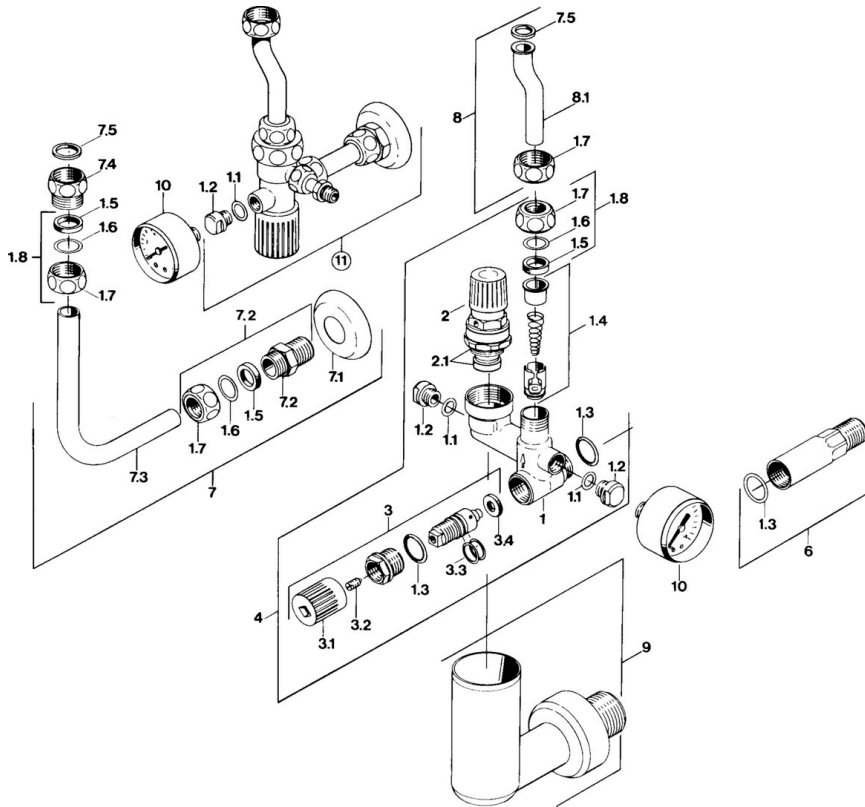
### Vorschriften

EN Standard **EN 1488**  
 Geräuschklasse **I (ISO 3822)**

### Zulassungen und Deklarationen

ABP **P-IX 38446/I**  
 TÜV **TÜV.SV.21-547.1/2".W.p**  
 Konformitätserklärung **DoC**

## Ersatzteile



### SP63202350

	Name	Art.-Nr.
1.1	O-Ring, d 10.10x1.60 Ausgelaufen	59905072
1.3	O-Ring, d 18x2	59901422
1.4	Rückflussverhinderer	59905003
1.5	Dichtungskit	59901999
1.6	Scheibe	59902456
1.7	Überwurfmutter	59901998
1.8	Anschlussmutter, G1/2	59911214
2	Ventil, 6 bar	59904642
2.1	Dichtungskit	59911174
3	Absperrventil	59904925
3.1	Abdeckkappe Ausgelaufen	59904924
4	Ventil	59905142
6	Adapter Ausgelaufen	59902475
7	Rohr, L=120	59901103
7	Rohr, L=210	59905126
7.2	Nippel	59902427
7.3	Rohr	59902049
7.4	Nippel	59902560
7.5	Dichtung, 18.5x12.2x1.5	59902313
8	Rohr	59905125
9	Abtropf- und Füllventil	59905074
14	Display, R1/4 10 bar SI Ausgelaufen	59902545