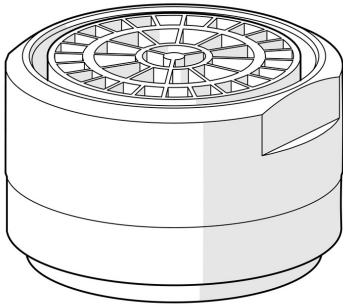


EAN: 6414150070761
static.hansa.com/601255V

- Onderdelen
- Buitendraad
- PCA® mousseur voor een drukonafhankelijke doorstroom



Technische gegevens

Doorstromingseigenschappen

Doorstroomhoeveelheid bij 3 bar (met debietregelaar) **1.9 l/min**

Technische eigenschappen

Aansluitmaat **M24x1**
Materiaal **Brass/Plastic**

