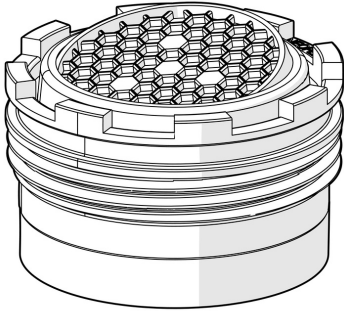


EAN: 4057304010835
static.hansa.com/59914662

- Onderdelen
- CACHÉ® mousseur geïntegreerd in kraanhuis
- Buitendraad



Technische gegevens

Doorstromingseigenschappen

Doorstroomhoeveelheid bij 3 bar **25.2 l/min**

Technische eigenschappen

Aansluitmaat **M18.5x1**

