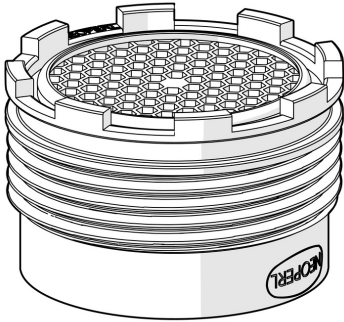


EAN: 4057304009914
static.hansa.com/59914592

- Onderdelen
- PCA® mousseur voor een drukonafhankelijke doorstroom, CASCADE® mousseur
- Buitendraad



Technische gegevens

Doorstromingseigenschappen

Doorstroomhoeveelheid bij 3 bar (met debietregelaar) **6.0 l/min**

Technische eigenschappen

Aansluitmaat **M18.5x1**

