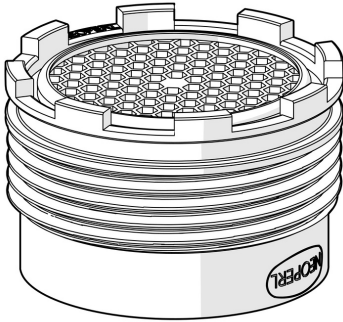


EAN: 4057304009914  
[static.hansa.com/59914592](https://static.hansa.com/59914592)

- Ersatzteile
- PCA® konstante Durchflussleistung unabhängig vom Fließdruck, CASCADE® Strahlregler
- Außengewinde



## Technische Daten

### Durchflusseigenschaften

Durchfluss bei 3 bar (mit Durchflussregler) **6.0 l/min**

### Technische Eigenschaften

Anschlussgröße **M18.5x1**

