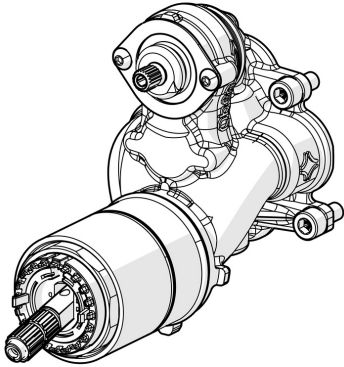


EAN: 4057304008283
static.hansa.com/59914514

- Ersatzteile
- Temperaturbegrenzer, Heißwassersperre einstellbar (im Lieferumfang enthalten)
- ϕ 4.0 Steuerpatrone mit keramischen Dichtscheiben zur Wassermengen- und Temperatureinstellung
- Manuelle, keramische, druckunabhängige Umstellung mit Mengeneinstellung und Absperrung für zwei Abgänge



Technische Daten

Durchflusseigenschaften

Durchfluss bei 3 bar

20.4 / 20.4 l/min

