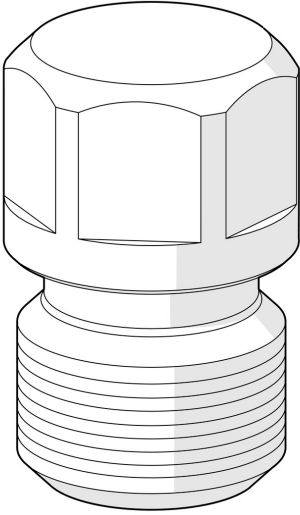


EAN: 4057304005626
static.hansa.com/59914463

- Ersatzteile



Technische Daten

Technische Eigenschaften

Anschlussgröße

M10x1 LH