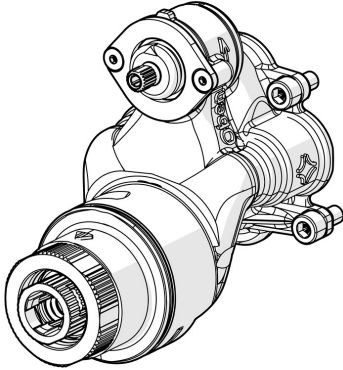


EAN: 4057304001758
static.hansa.com/59914316

- Náhradné diely
- Spätný ventil (-y), Termostatická kartuša pre ovládanie teploty
- Prepínač s funkciou uzavretia a regulácie prietoku vody



Technické údaje

Vlastnosti prietoku

Prietok pri tlaku 3 bar **20.4 l/min**

Predpisy

Norma EN **EN 1111**

Schválenia a Prehlásenia

Vyhlásenie o zhode **DoC**

