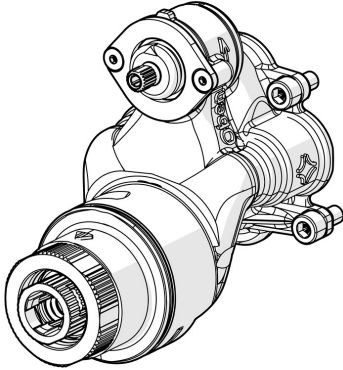


EAN: 4057304001758  
[static.hansa.com/59914316](https://static.hansa.com/59914316)

- Ricambi
- Valvola/e di non ritorno, Regolazione termostatica della temperatura
- Deviatore manuale, ceramico, indipendente dalla pressione con regolazione del volume e funzione di arresto per due uscite



## Dati tecnici

### Caratteristiche flusso

Portata 3 bar **20.4 l/min**

### Norme

Standard EN **EN 1111**

### Certificati/Dichiarazioni

Dichiarazione di conformità **DoC**

