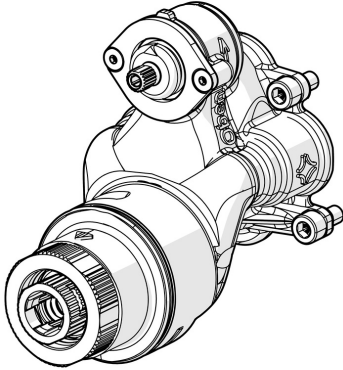


EAN: 4057304001758
static.hansa.com/59914316

- Ersatzteile
- Rückflussverhinderer, Thermostatkartusche zur Temperaturreglung
- Manuelle, keramische, druckunabhängige Umstellung mit Mengeneinstellung und Absperrung für zwei Abgänge



Technische Daten

Durchflusseigenschaften

Durchfluss bei 3 bar **20.4 l/min**

Vorschriften

EN Standard **EN 1111**

Zulassungen und Deklarationen

Konformitätserklärung **DoC**

