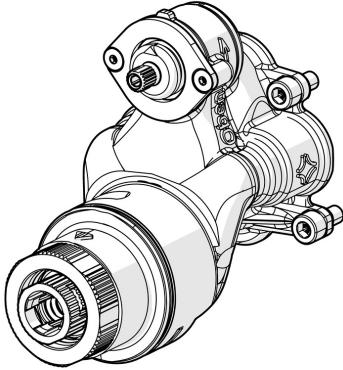


EAN: 4057304001703  
[static.hansa.com/59914311](http://static.hansa.com/59914311)

- Ricambi
- Valvola/e di non ritorno, Regolazione termostatica della temperatura
- Deviatore manuale, ceramico, indipendente dalla pressione con regolazione del volume e funzione di arresto per due uscite



## Dati tecnici

### Caratteristiche flusso

Portata 3 bar

20.4 / 20.4 l/min

