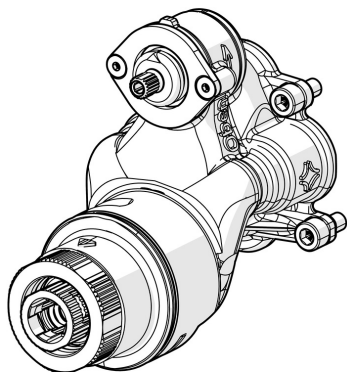


EAN: 4057304001703
static.hansa.com/59914311

- Náhradní díly
- Zpětný ventil (-y), Termostatická kartuše pro ovládání teploty
- Přepínač s funkcí uzavření a regulace průtoku vody



Technické údaje

Vlastnosti průtoku

Průtokové množství při 3 bar

20.4 / 20.4 l/min

