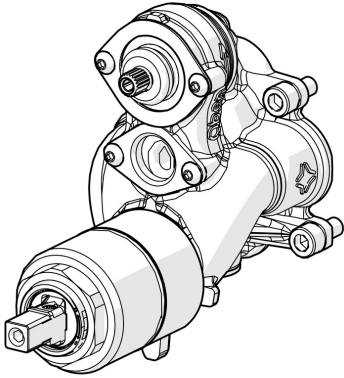


EAN: 4057304001574
static.hansa.com/59914298

- Onderdelen
- Terugslagklep, \varnothing 35 mm keramisch binnenwerk voor debiet en temperatuur instelling
- Handmatige, keramische, drukonafhankelijke omstelling met volumeregeling en stopfunctie voor twee uitgangen



Technische gegevens

Doorstromingseigenschappen

Doorstroomhoeveelheid bij 3 bar

21.0 / 21.0 l/min

