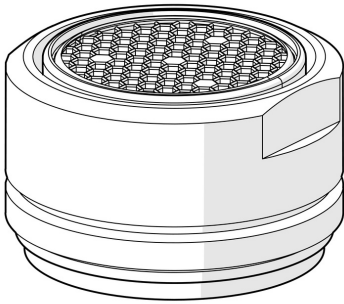


EAN: 4015474274303  
[static.hansa.com/59914068](https://static.hansa.com/59914068)

- Ersatzteile
- Chrom
- CASCADE® Strahlregler, Kristallklarer Laminarstrahl, PCA® konstante Durchflussleistung unabhängig vom Fließdruck
- Außengewinde



## Technische Daten

### Durchflusseigenschaften

Durchfluss bei 3 bar (mit Durchflussregler) **6.0 l/min**

### Technische Eigenschaften

Anschlussgröße **M24x1**  
 Werkstoff **Messing/Verbundwerkstoff**

