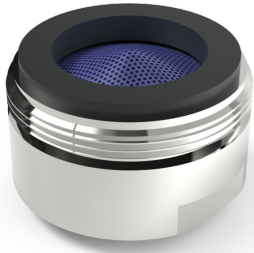
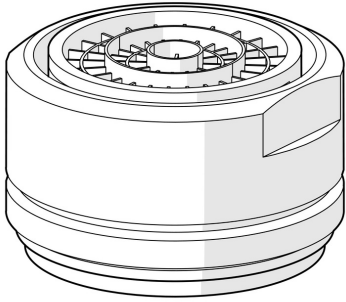


EAN: 4015474273047  
[static.hansa.com/59914054](http://static.hansa.com/59914054)



- Náhradné diely
- Chróm
- CASCADE® - aerátor, Aerátor s laminárnym prúdom vody
- Vonkajší závit



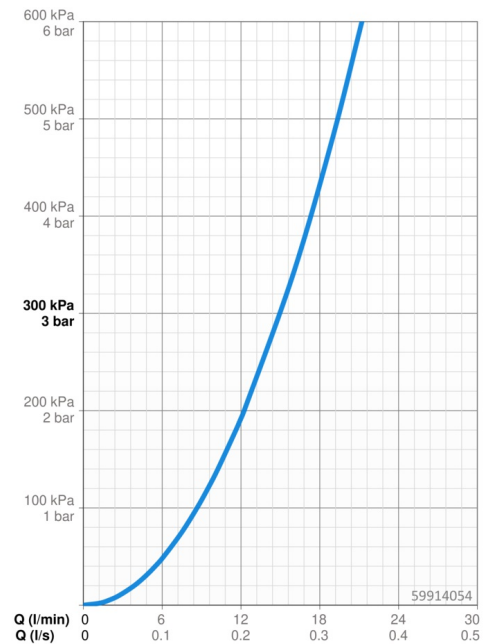
## Technické údaje

### Vlastnosti prietoku

Prietok pri tlaku 3 bar **15.0 l/min**

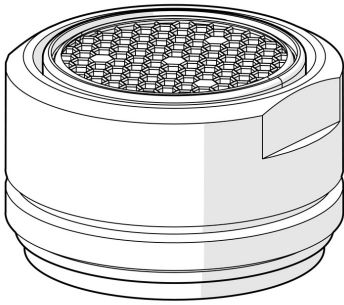
### Technické vlastnosti

Spojovacia veľkosť **M24x1**  
 Materiál **Mosadz/Plast**



EAN: 4015474274303  
[static.hansa.com/59914068](http://static.hansa.com/59914068)

- Náhradné diely
- Chróm
- CASCADE® - aerátor, Aerátor s laminárnym prúdom vody, PCA® - aerátor s konštantným prietokom vody aj pri kolísaní tlaku
- Vonkajší závit



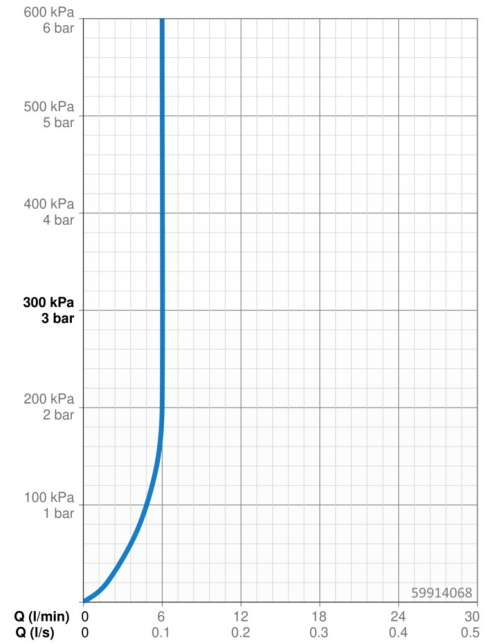
## Technické údaje

### Vlastnosti prietoku

Prietok pri tlaku 3 bar (s ovládačom prietoku) **6.0 l/min**

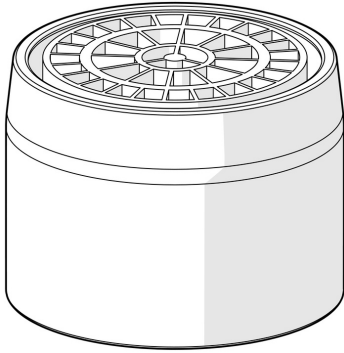
### Technické vlastnosti

Spojovacia veľkosť **M24x1**  
 Materiál **Mosadz/Plast**



EAN: 4057304013256  
[static.hansa.com/59914732](https://static.hansa.com/59914732)

- Náhradné diely
- Chróm
- CASCADE® - aerátor, Aerátor s laminárnym prúdom vody
- Vnútorňý závit



## Technické údaje

### Vlastnosti prietoku

Prietok pri tlaku 3 bar **9.0 l/min**

### Technické vlastnosti

Spojovacia veľkosť **M22x1**  
Materiál **Mosadz/Plast**

