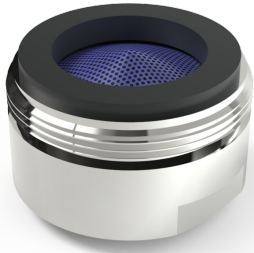
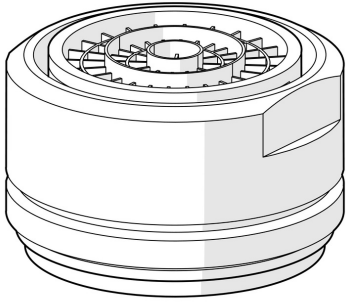


EAN: 4015474273047  
[static.hansa.com/59914054](http://static.hansa.com/59914054)



- Onderdelen
- Chrom
- CASCADE® mousseur, Kristalheldere laminaire straal
- Buitendraad



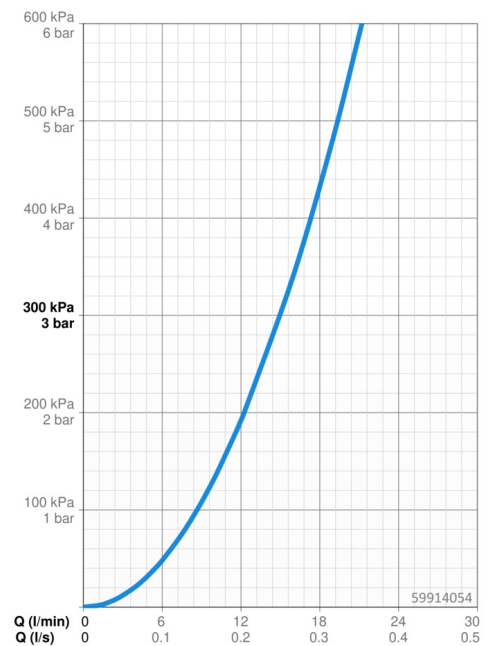
## Technische gegevens

### Doorstromingseigenschappen

Doorstroomhoeveelheid bij 3 bar **15.0 l/min**

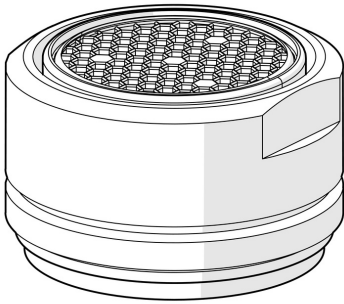
### Technische eigenschappen

Aansluitmaat **M24x1**  
 Materiaal **Brass/Plastic**



EAN: 4015474274303  
[static.hansa.com/59914068](http://static.hansa.com/59914068)

- Onderdelen
- Chrom
- CASCADE® mousseur, Kristalheldere laminaire straal, PCA® mousseur voor een drukonafhankelijke doorstroom
- Buitendraad



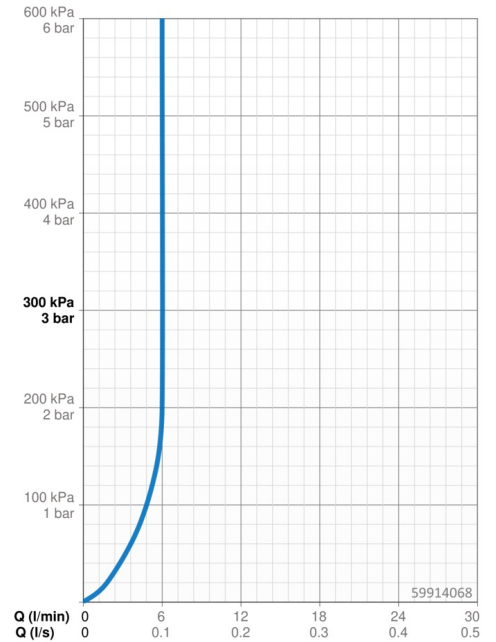
## Technische gegevens

### Doorstromingseigenschappen

Doorstroomhoeveelheid bij 3 bar (met debietregelaar) **6.0 l/min**

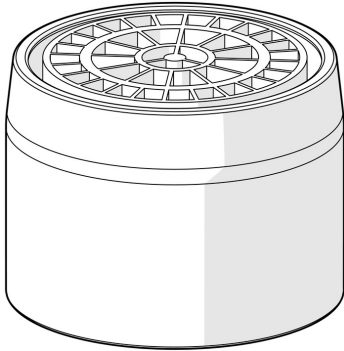
### Technische eigenschappen

Aansluitmaat **M24x1**  
 Materiaal **Brass/Plastic**



EAN: 4057304013256  
[static.hansa.com/59914732](https://static.hansa.com/59914732)

- Onderdelen
- Chrom
- CASCADE® mousseur, Kristalheldere laminaire straal
- Binnendraad



## Technische gegevens

### Doorstromingseigenschappen

Doorstroomhoeveelheid bij 3 bar **9.0 l/min**

### Technische eigenschappen

Aansluitmaat **M22x1**  
Materiaal **Brass/Plastic**

