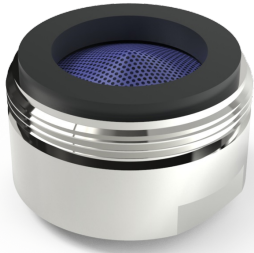
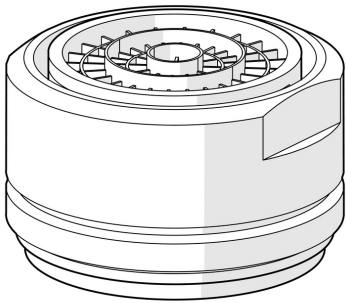


EAN: 4015474273047  
[static.hansa.com/59914054](http://static.hansa.com/59914054)



- Ersatzteile
- Chrom
- CASCADE® Strahlregler, Kristallklarer Laminarstrahl
- Außengewinde



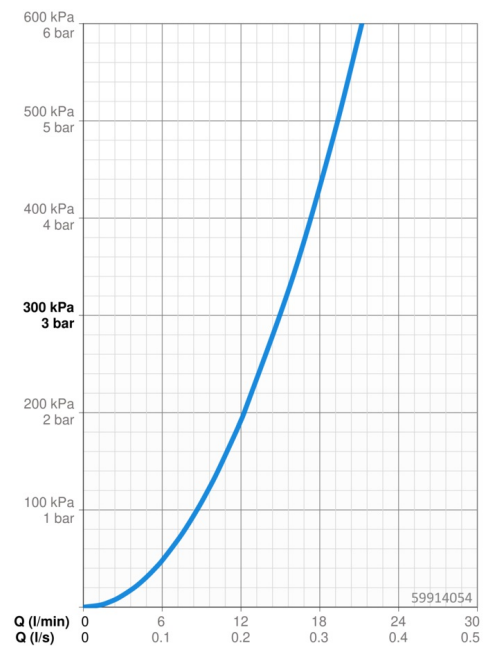
## Technische Daten

### Durchflusseigenschaften

Durchfluss bei 3 bar **15.0 l/min**

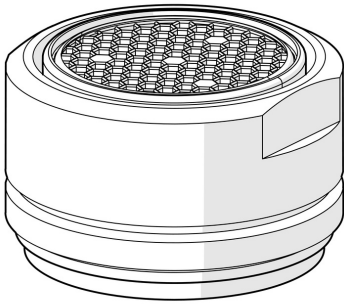
### Technische Eigenschaften

Anschlussgröße **M24x1**  
 Werkstoff **Messing/Verbundwerkstoff**



EAN: 4015474274303  
[static.hansa.com/59914068](http://static.hansa.com/59914068)

- Ersatzteile
- Chrom
- CASCADE® Strahlregler, Kristallklarer Laminarstrahl, PCA® konstante Durchflussleistung unabhängig vom Fließdruck
- Außengewinde



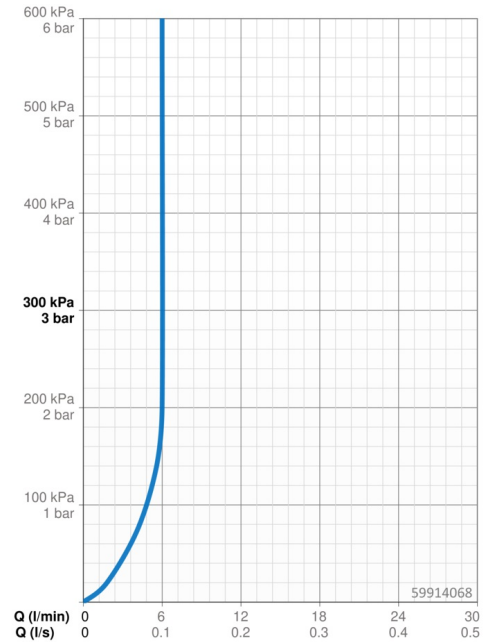
## Technische Daten

### Durchflusseigenschaften

Durchfluss bei 3 bar (mit Durchflussregler) **6.0 l/min**

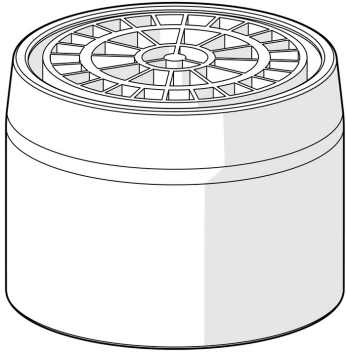
### Technische Eigenschaften

Anschlussgröße **M24x1**  
 Werkstoff **Messing/Verbundwerkstoff**



EAN: 4057304013256  
[static.hansa.com/59914732](https://static.hansa.com/59914732)

- Ersatzteile
- Chrom
- CASCADE® Strahlregler, Kristallklarer Laminarstrahl
- Innengewinde



## Technische Daten

### Durchflusseigenschaften

Durchfluss bei 3 bar **9.0 l/min**

### Technische Eigenschaften

Anschlussgröße **M22x1**  
 Werkstoff **Messing/Verbundwerkstoff**

