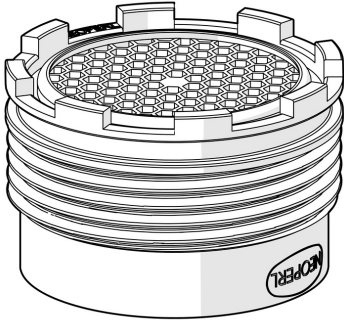


EAN: 4015474270725
static.hansa.com/59913987

- Onderdelen
- CASCADE® mousseur
- Buitendraad



Technische gegevens

Doorstromingseigenschappen

Doorstroomhoeveelheid bij 3 bar **7.6 l/min**

Technische eigenschappen

Aansluitmaat **M18.5x1**

