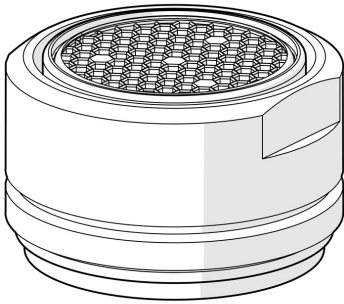


EAN: 4015474255401
static.hansa.com/59913739

- Onderdelen
- CASCADE® mousseur, PCA® mousseur voor een drukonafhankelijke doorstroom
- Buitendraad



Technische gegevens

Doorstromingseigenschappen

Doorstroomhoeveelheid bij 3 bar (met debietregelaar) **8.0 l/min**

Technische eigenschappen

Aansluitmaat **M24x1**
Materiaal **Brass/Plastic**

