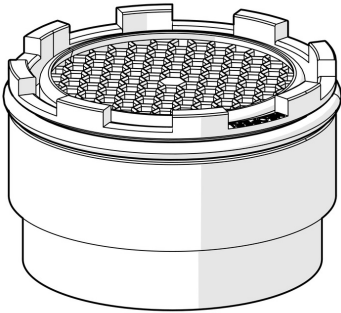


EAN: 4015474204249
static.hansa.com/59913366

- Onderdelen
- PCA® mousseur voor een drukonafhankelijke doorstroom, CACHÉ® mousseur geïntegreerd in kraanhuis
- Buitendraad



Technische gegevens

Doorstromingseigenschappen

Doorstroomhoeveelheid bij 3 bar (met debietregelaar) **5.7 l/min**

Technische eigenschappen

Aansluitmaat **M18.5x1**

