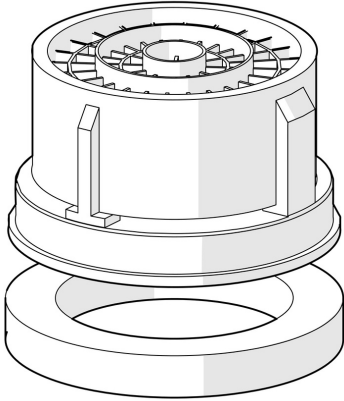


EAN: 4015474245686
static.hansa.com/59905901

- Onderdelen
- CASCADE® mousseur



Technische gegevens

Doorstromingseigenschappen

Doorstroomhoeveelheid bij 3 bar **25.2 l/min**

Technische eigenschappen

Aansluitmaat **M22 x M24**

