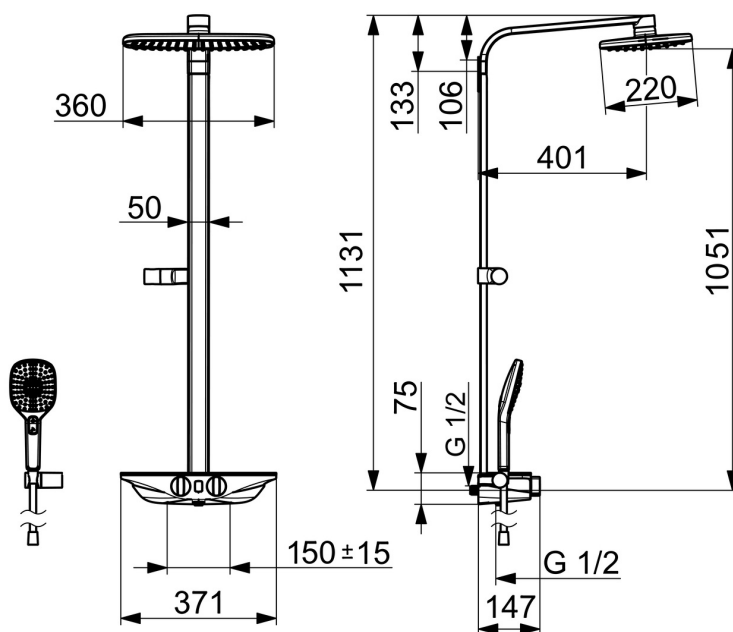
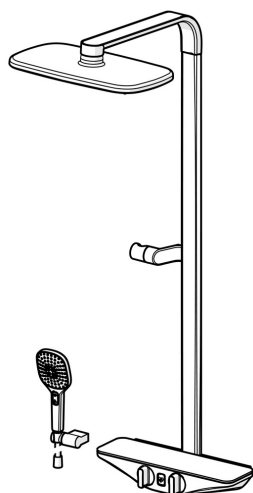


EAN: 4057304007859
static.hansa.com/5865017284



- Riešenia pre sprchy
- Termostatická, Bluetooth®, Batériová prevádzka
- Nástenná montáž
- Chróm/Sivá
- Rukoväť regulátora teploty vody, Rukoväť regulátora prietoku vody
- Otočný prepínač, Prepínač integrovaný do ovládača prietoku
- Ručná sprcha, Držiak sprchy, Sprchová hadica (1750 mm), Hlavová sprcha, Otočné pripojenie guľového kĺbu
- Pulzujúci - Silný prúd vody pre masáž alebo ošetrovanie tela, Intenzívny - Povzbudzujúci prúd vody, Senzitívny - Jemný prúd vody
- Bezpečnostná poistka proti obareniu pri 38 °C, THERMO COOL - viac bezpečnosti vďaka minimálnemu ohrevu tela armatúry
- Termostatická kartuša pre ovládanie teploty, Spätný ventil (-y)
- Solenoidový /elektromagnetický/ ventil riadený impulzom, Externá riadiaca jednotka, Svetelná indikácia funkcií, Indikátor nízkej kapacity napájajúcej batérie
- Etážky s guľovým pripojením
- Bezpečnostné sklo, Možnosť ďalšieho nastavenia softvéru (cez Bluetooth)
- zabezpečené proti spätnému toku pri použití v domácnosti (podľa DIN EN 1717)
- 3-prúdová



Technické údaje

Vlastnosti prietoku

Prietok pri tlaku 3 bar	12.0 l/min
Pokles tlaku pri prietoku (0,2 l/s)	2.1 bar

Technické vlastnosti

Veľkosť DN (menovitý rozmer)	DN15
Dodávka teplej vody	max. +70°C
Pracovný tlak	1-10 bar
Spojovacia veľkosť	G1/2
Vzdialenosť na inštaláciu	150 ± 15 mm
Projection	401 mm
Spätná klapka (STN EN 1717)	EB
Materiál	Mosadz

Elektronické vlastnosti

Batéria	AA 1.5 V Lithium x 4
Bluetooth version	4.x (D034445)

Predpisy

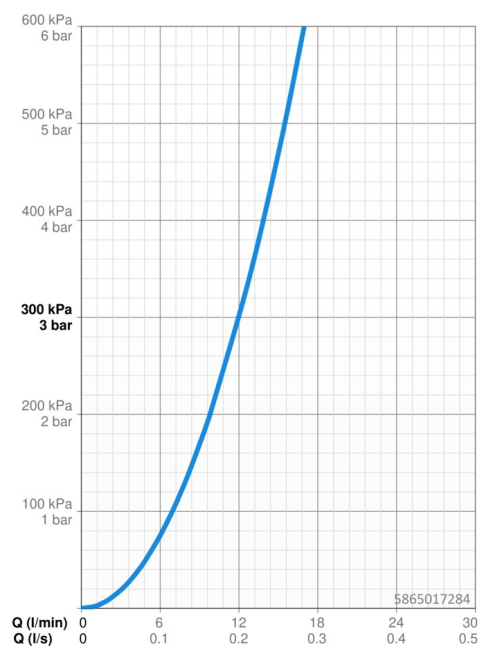
Smernica o EU	C E Radio Equipment Directive 2014/53/EU , Low Voltage Directive 2014/35/EU , EMC Directive 2014/30/EU , RoHS Directive 2011/65/EU
Norma EN	EN 1111, EN 1112, EN 1113, EN 15091, ETSI EN 301 489-1 V1.9.2 , ETSI EN 300 328 v2.2.2 , EN 61000-6-1:2007 , EN 61000-6-3:2007+A1:2011+AC:2012 , EN 60335-1:2012+A11+A13+A14+A2+A15:2021, Part 19.11.4
Trieda hlučnosti	I (ISO 3822) Oras lab.
Trieda ochrany	IP 55

Schválenia a Prehlásenia

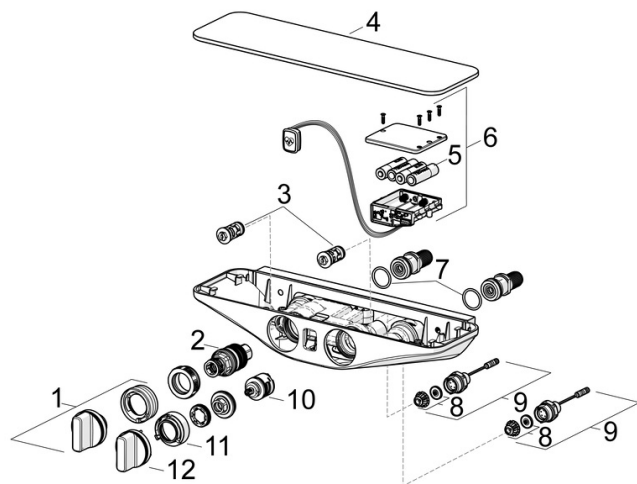
UN38.3	UN38-3 Energizer L91
Vyhlásenie o zhode	RED



Focus Open 2017
Special Mention



Náhradné diely



SP5865017284

	Názov	Kód
01	Rukoväť regulátora teploty	59914596
02	Termoelement/Kartuš, 3,4	59914114
03	Spätný ventil s filtrom	59913696
03	Spätný ventil s filtrom, (9/2018-)	59914727
04	Krycí diel Sivá	59914605
05	Batéria, 1,5 V AA Lithium	59914136
06	Riadiaca jednotka, 6 V /Wellfit/Bluetooth	59914630
07	O-kružok, 25.07x2.62	59911479
08	Membrána	1006500V
08	Upevňovací krúžok pre membránu Ukončené	59914090
09	Elektromagnetický ventil, 6 V	59914091
10	Prepínač	59914183
11	Regulátor prietoku Ukončené	59914631
12	Rukoväť regulátora prietoku vody Ukončené	59914599
N.I.	Pristúpenie, G1/2	59911491