

Technische gegevens

Doorstromingseigenschappen

Doorstroomhoeveelheid bij 3 bar	12.0 l/min
Drukverlies bij doorstroomhoeveelheid (0,2 l/s)	2.1 bar

Technische eigenschappen

DN-maat	DN15
Warmwatertoevoer	max. +70°C
Werkdruk	1-10 bar
Aansluitmaat	G1/2
Inbouwbreedte	150 ± 15 mm
Projection	401 mm
Terugstroom beveiliging (EN1717)	EB
Materiaal	brass

Eigenschappen elektronica

Batterij	AA 1.5 V Lithium x 4
Bluetooth version	4.x (D034445)

Voorschriften

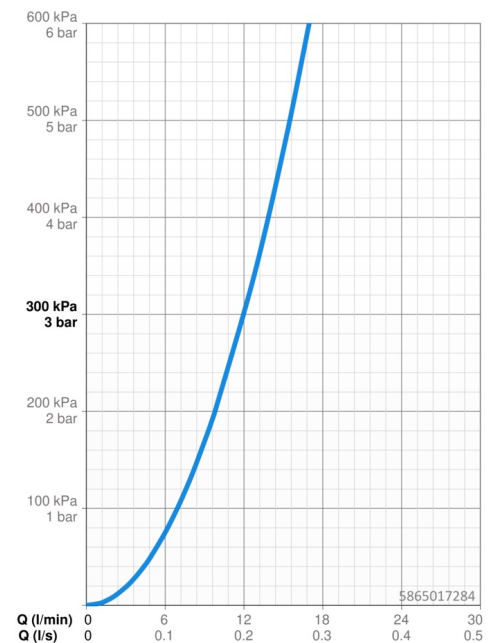
EU-richtlijn	C E Radio Equipment Directive 2014/53/EU , Low Voltage Directive 2014/35/EU , EMC Directive 2014/30/EU , RoHS Directive 2011/65/EU
EN-norm	EN 1111, EN 1112, EN 1113, EN 15091, ETSI EN 301 489-1 V1.9.2 , ETSI EN 300 328 v2.2.2 , EN 61000-6-1:2007 , EN 61000-6-3:2007+A1:2011+AC:2012 , EN 60335-1:2012+A11+A13+A14+A14+A2+A15:2021, Part 19.11.4
Geluidsklasse	I (ISO 3822) Oras lab.
Beschermingsklasse	IP 55

Toestemmingen en Verklaringen

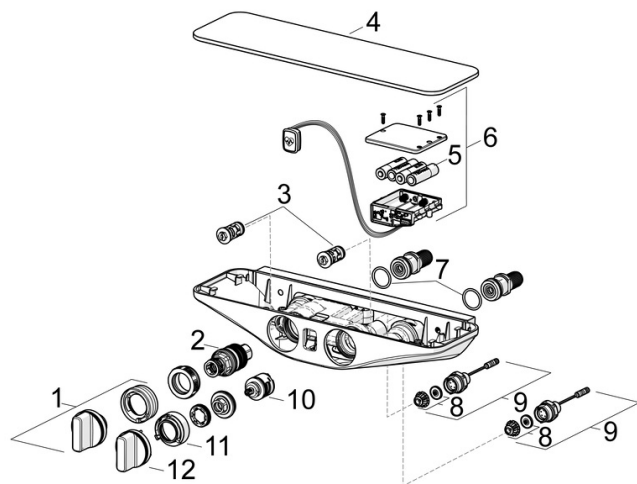
UN38.3	UN38-3 Energizer L91
Verklaring van overeenstemming	RED



Focus Open 2017
Special Mention



Reserveonderdelen



SP5865017284

	Naam	Code
01	Temperatuur hendel Chrom	59914596
02	Thermostaat/binnenwerk, 3.4	59914114
03	Vuulfilters met terugslagklep	59913696
03	Vuulfilters met terugslagklep, (9/2018-)	59914727
04	Afdekplaat Grijs	59914605
05	Batterij, 1.5 V AA Lithium	59914136
06	Controle eenheid, 6 V /Wellfit/Bluetooth	59914630
07	O-ring, 25.07x2.62	59911479
08	Membraam voor ventiel	1006500V
08	Membraamhouder Stopgezet	59914090
09	Magneetventiel, 6 V	59914091
10	Omsteller	59914183
11	Doorvoerbegrenzer Stopgezet	59914631
12	Debiethendel Chrom Stopgezet	59914599
N.I.	Toetreding, G1/2	59911491