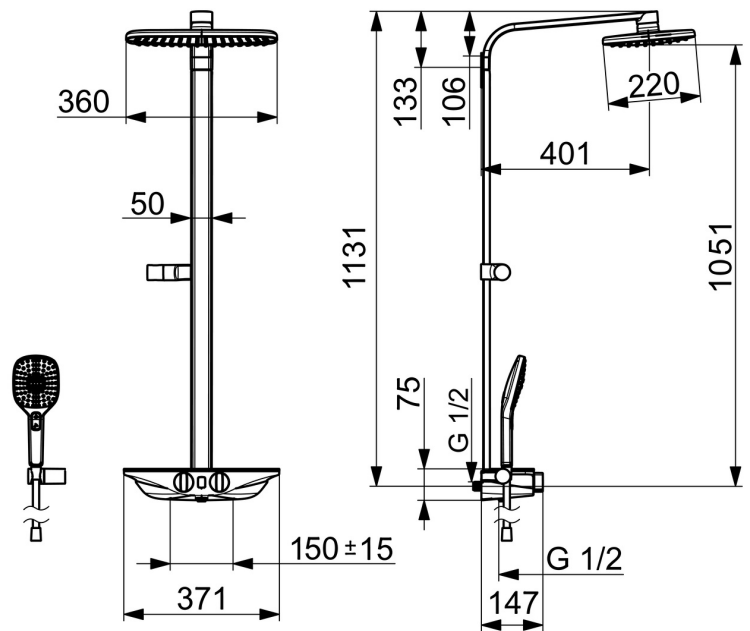
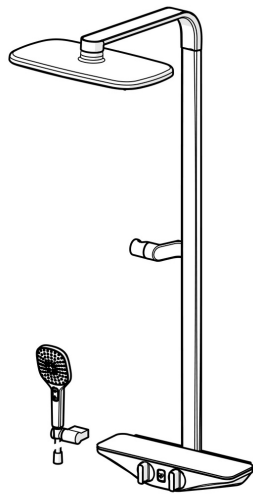


EAN: 4057304007859
static.hansa.com/5865017284



- Soluzioni doccia
- Termostatico, Bluetooth®, Alimentazione a batteria
- Montaggio a parete
- Cromo/Grigio
- Manopola di regolazione temperatura, Manopola di regolazione portata
- Deviatore a rotazione, Deviatore integrato / Regolazione portata
- Doccetta a mano, Supporto doccetta, Flessibile doccia (1750 mm), Soffione doccia, Snodo sferico
- Pulsante - Forte flusso d'acqua per il massaggio o il trattamento del corpo, Intenso - Getto d'acqua rinvigorente, Sensibile - Getto d'acqua delicato
- Blocco di sicurezza anticottature a 38 °C, THERMO COOL. Maggiore sicurezza grazie al riscaldamento minimo del corpo del miscelatore
- Regolazione termostatica della temperatura, Valvola/e di non ritorno
- Valvola elettromagnetica, Elemento di controllo, Indicatori luminosi, Indicazione batteria scarica
- Raccordo a S eccentrico sferico
- Vetro di sicurezza, impostazioni del software regolabili (tramite App)
- sicurezza incorporata anti-riflusso per uso domestico (ai sensi DIN EN 1717)
- 3 getti



Dati tecnici

Caratteristiche flusso

Portata 3 bar	12.0 l/min
Perdita di pressione con portata (0,2 l/s)	2.1 bar

Caratteristiche tecniche

Misura DN (dimensione nominale)	DN15
Fornitura di acqua calda	max. +70°C
Pressione di esercizio	1-10 bar
Misura della connessione	G1/2
Profondità di installazione	150 ± 15 mm
Projection	401 mm
Backflow prevention (EN1717)	EB
Materiale	Ottone

Caratteristiche elettroniche

Batteria	AA 1.5 V Lithium x 4
Bluetooth version	4.x (D034445)

Norme

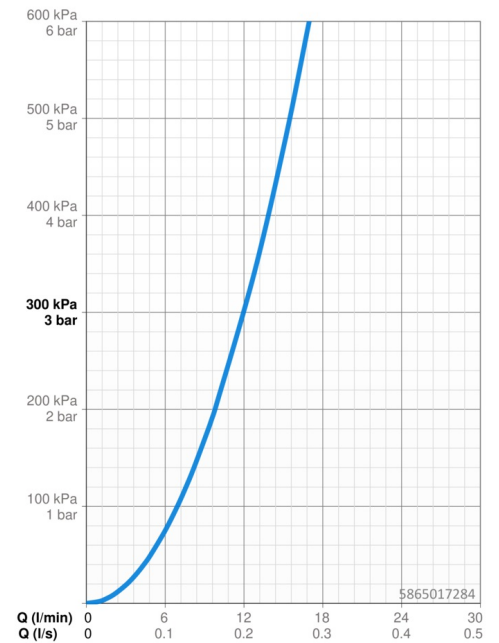
Direttiva EU	C € Radio Equipment Directive 2014/53/EU , Low Voltage Directive 2014/35/EU , EMC Directive 2014/30/EU , RoHS Directive 2011/65/EU
Standard EN	EN 1111, EN 1112, EN 1113, EN 15091, ETSI EN 301 489-1 V1.9.2 , ETSI EN 300 328 v2.2.2 , EN 61000-6-1:2007 , EN 61000-6-3:2007+A1:2011+AC:2012 , EN 60335-1:2012+A11+A13+A14+A2+A15:2021, Part 19.11.4
Classe di rumorosità	I (ISO 3822) Oras lab.
Classe di protezione	IP 55

Certificati/Dichiarazioni

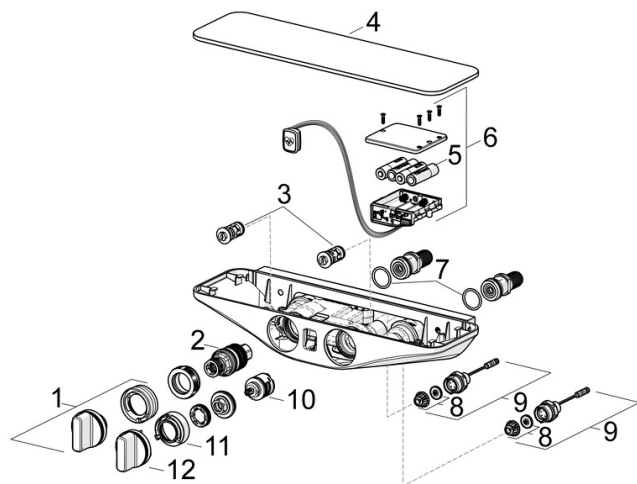
UN38.3	UN38-3 Energizer L91
Dichiarazione di conformità	RED



Focus Open 2017
Special Mention



Parti di ricambio



SP5865017284

	Nome	Codice
01	Maniglia per regolazione della temperatura Cromo	59914596
02	Cartuccia termostatica, 3.4	59914114
03	Valvola antiriflusso e filtro	59913696
03	Valvola antiriflusso e filtro, (9/2018-)	59914727
04	Piastra Grigio	59914605
05	Batteria, 1.5 V AA Lithium	59914136
06	Unità di comando, 6 V /Wellfit/Bluetooth	59914630
07	O-ring, 25.07x2.62	59911479
08	Membrana per valvola magnetica	1006500V
08	Membrana con o-ring Fuori produzione	59914090
09	Valvola Magnetica, 6 V	59914091
10	Deviatore	59914183
11	Limitatore di portata Fuori produzione	59914631
12	Manopola di apertura Cromo Fuori produzione	59914599
N.I.	Accessione, G1/2	59911491