

Dati tecnici

Caratteristiche flusso

Portata 3 bar	12.0 l/min
Perdita di pressione con portata (0,2 l/s)	2.1 bar

Caratteristiche tecniche

Misura DN (dimensione nominale)	DN15
Fornitura di acqua calda	max. +70°C
Pressione di esercizio	1-10 bar
Misura della connessione	G1/2
Profondità di installazione	150 ± 15 mm
Projection	401 mm
Backflow prevention (EN1717)	EB
Materiale	Ottone

Caratteristiche elettroniche

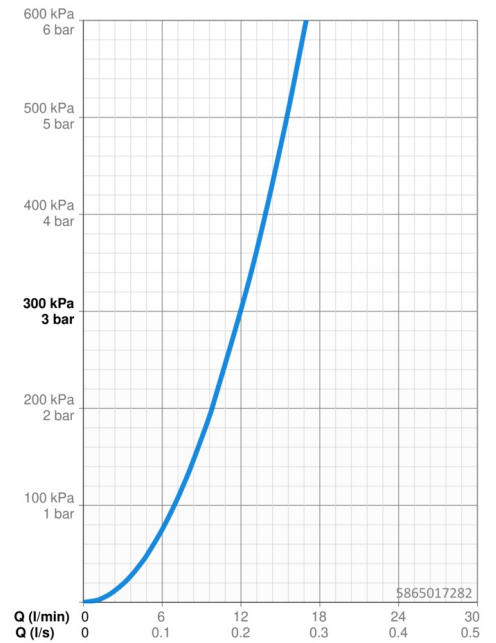
Batteria	AA 1.5 V Lithium x 4
Bluetooth version	4.x (D034445)

Norme

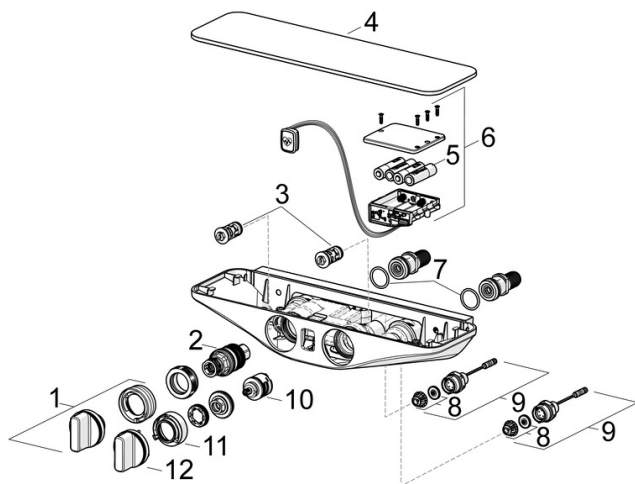
Direttiva EU	C € Radio Equipment Directive 2014/53/EU , Low Voltage Directive 2014/35/EU , EMC Directive 2014/30/EU , RoHS Directive 2011/65/EU
Standard EN	EN 1111, EN 1112, EN 1113, EN 15091, ETSI EN 301 489-1 V1.9.2 , ETSI EN 300 328 v2.2.2 , EN 61000-6-1:2007 , EN 61000-6-3:2007+A1:2011+AC:2012 , EN 60335-1:2012+A11+A13+A14+A2+A15:2021, Part 19.11.4
Classe di rumorosità	I (ISO 3822) Oras lab.
Classe di protezione	IP 55

Certificati/Dichiarazioni

UN38.3	UN38-3 Energizer L91
Dichiarazione di conformità	RED



Parti di ricambio



SP5865017282

	Nome	Codice
01	Maniglia per regolazione della temperatura Cromo	59914596
02	Cartuccia termostatica, 3.4	59914114
03	Valvola antiriflusso e filtro	59913696
03	Valvola antiriflusso e filtro, (9/2018-)	59914727
04	Piastra Bianco	59914606
05	Batteria, 1.5 V AA Lithium	59914136
06	Unità di comando, 6 V /Wellfit/Bluetooth	59914630
07	O-ring, 25.07x2.62	59911479
08	Membrana per valvola magnetica	1006500V
08	Membrana con o-ring Fuori produzione	59914090
09	Valvola Magnetica, 6 V	59914091
10	Deviatore	59914183
11	Limitatore di portata Fuori produzione	59914631
12	Manopola di apertura Cromo Fuori produzione	59914599