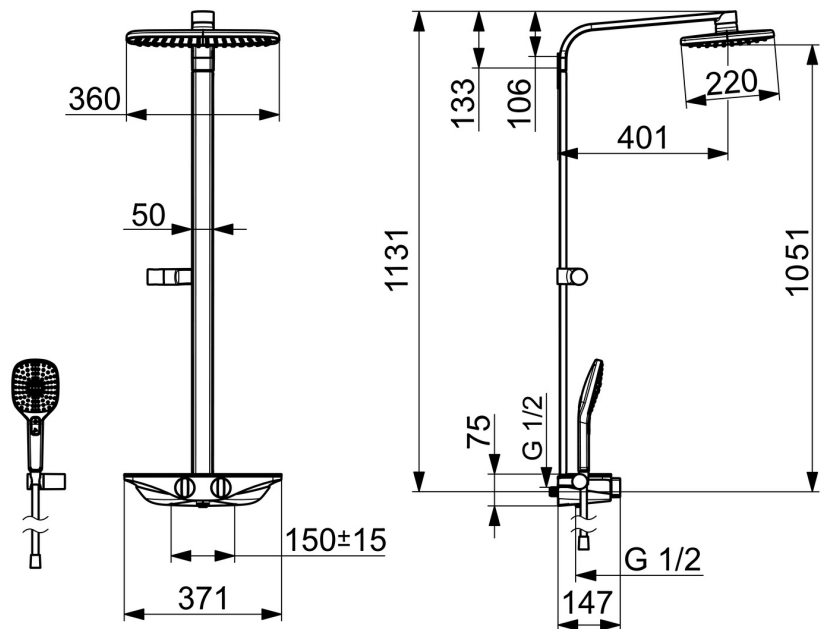
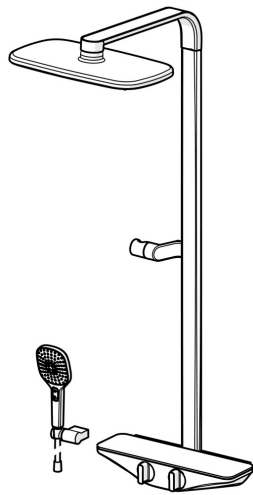


EAN: 4057304007774
static.hansa.com/5865017182



- Soluzioni doccia
- Termostatico
- Montaggio a parete
- Cromo/Bianco
- Manopola di regolazione temperatura, Manopola di regolazione portata
- Deviatore a rotazione, Deviatore integrato / Regolazione portata
- Doccetta a mano, Supporto doccetta, Flessibile doccia (1750 mm), Soffione doccia, Snodo sferico
- Pulsante - Forte flusso d'acqua per il massaggio o il trattamento del corpo, Intenso - Getto d'acqua rinvigorente, Sensibile - Getto d'acqua delicato
- Blocco di sicurezza antiscottature a 38 °C, THERMO COOL. Maggiore sicurezza grazie al riscaldamento minimo del corpo del miscelatore
- Regolazione termostatica della temperatura, Valvola/e di non ritorno
- Raccordo a S eccentrico sferico
- Vetro di sicurezza
- sicurezza incorporata anti-riflusso per uso domestico (ai sensi DIN EN 1717)
- 3 getti



Dati tecnici

Caratteristiche flusso

Portata 3 bar	13.8 l/min
Perdita di pressione con portata (0,2 l/s)	2.1 bar

Caratteristiche tecniche

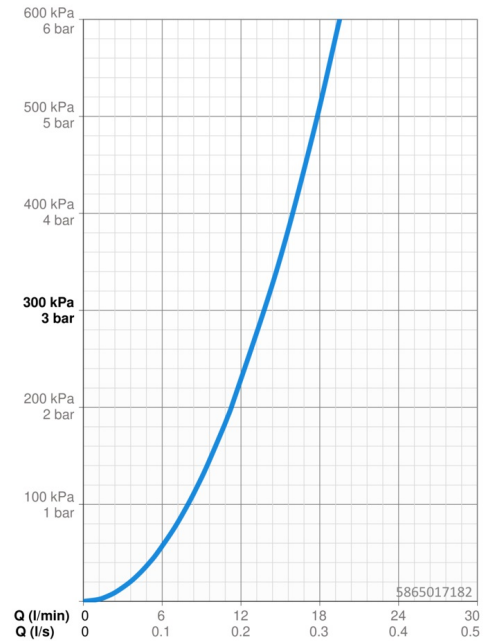
Misura DN (dimensione nominale)	DN15
Fornitura di acqua calda	max. +80°C
Pressione di esercizio	1-10 bar
Misura della connessione	G1/2
Profondità di installazione	150 ± 15 mm
Backflow prevention (EN1717)	EB
Materiale	Ottone

Norme

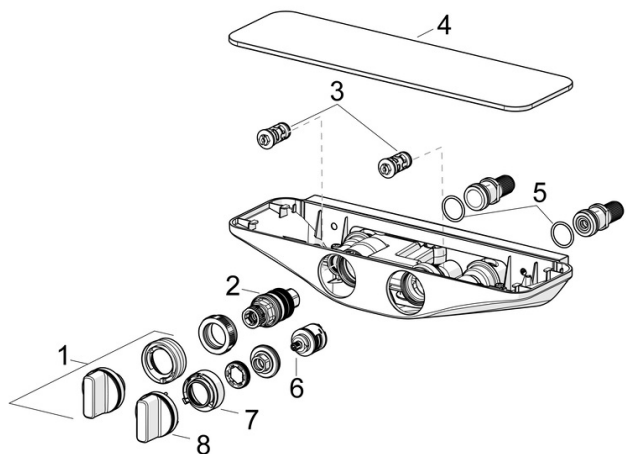
Standard EN	EN 1111, EN 1112, EN 1113
Classe di rumorosità	I (ISO 3822) Oras lab.

Certificati/Dichiarazioni

Dichiarazione di conformità	DoC
-----------------------------	------------



Parti di ricambio



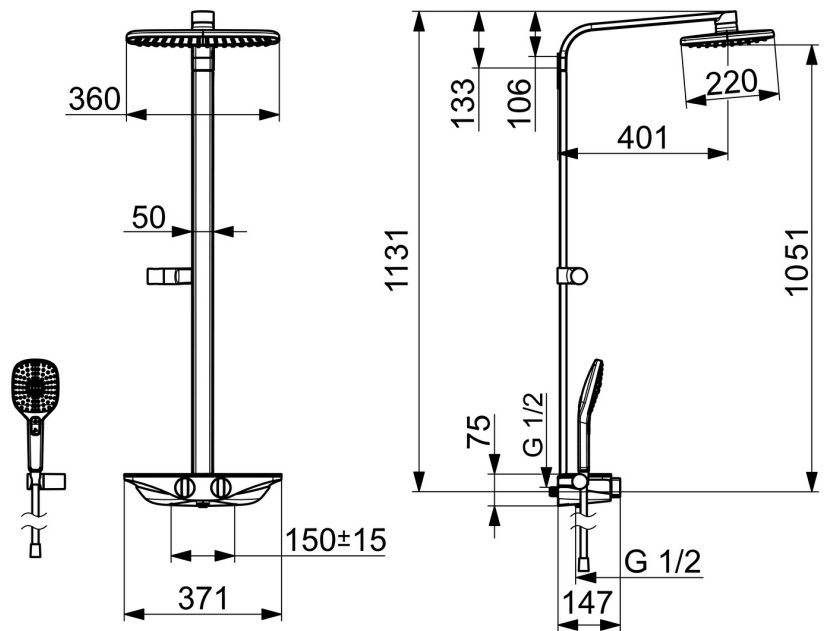
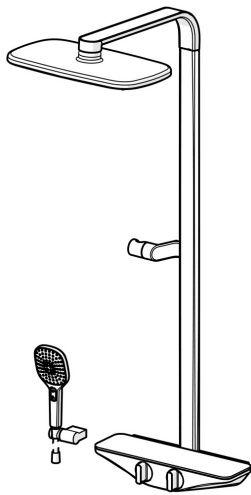
SP5865017182

	Nome	Codice
01	Maniglia per regolazione della temperatura Cromo	59914596
02	Cartuccia termostatica, 3.4	59914114
03	Valvola antiriflusso e filtro	59913696
03	Valvola antiriflusso e filtro, (9/2018-)	59914727
04	Piastra Bianco	59914606
05	O-ring, 25.07x2.62	59911479
06	Deviatore	59914183
07	Limitatore di portata Fuori produzione	59914635
08	Manopola di apertura Cromo Fuori produzione	59914599
N.I.	Accessione, G1/2	59911491

EAN: 4057304008436
static.hansa.com/5865017184



- Soluzioni doccia
- Termostatico
- Montaggio a parete
- Cromo/Grigio
- Manopola di regolazione temperatura, Manopola di regolazione portata
- Deviatore a rotazione, Deviatore integrato / Regolazione portata
- Doccetta a mano, Supporto doccetta, Flessibile doccia (1750 mm), Soffione doccia, Snodo sferico, Tecnologia di protezione anticalcare
- Pulsante - Forte flusso d'acqua per il massaggio o il trattamento del corpo, Intenso - Getto d'acqua rinvigorente, Sensibile - Getto d'acqua delicato
- Blocco di sicurezza anticottature a 38 °C, THERMO COOL. Maggiore sicurezza grazie al riscaldamento minimo del corpo del miscelatore
- Regolazione termostatica della temperatura, Valvola/e di non ritorno
- Raccordo a S eccentrico sferico
- Vetro di sicurezza
- sicurezza incorporata anti-riflusso per uso domestico (ai sensi DIN EN 1717)
- 3 getti



Dati tecnici

Caratteristiche flusso

Portata 3 bar	13.8 l/min
Perdita di pressione con portata (0,2 l/s)	2.1 bar

Caratteristiche tecniche

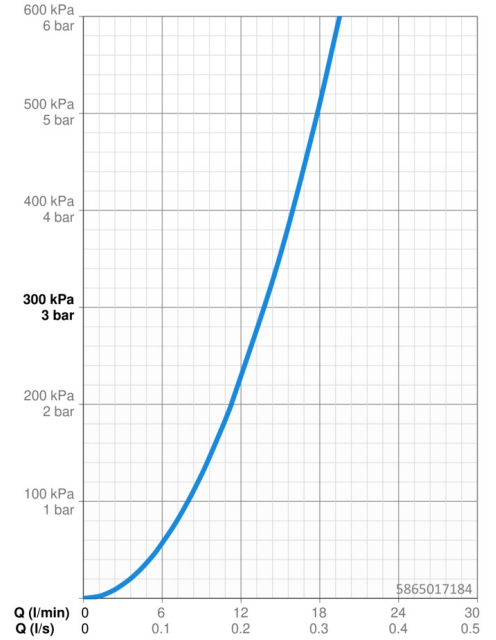
Misura DN (dimensione nominale)	DN15
Fornitura di acqua calda	max. +80°C
Pressione di esercizio	1-10 bar
Misura della connessione	G1/2
Profondità di installazione	150 ± 15 mm
Backflow prevention (EN1717)	EB
Materiale	Ottone

Norme

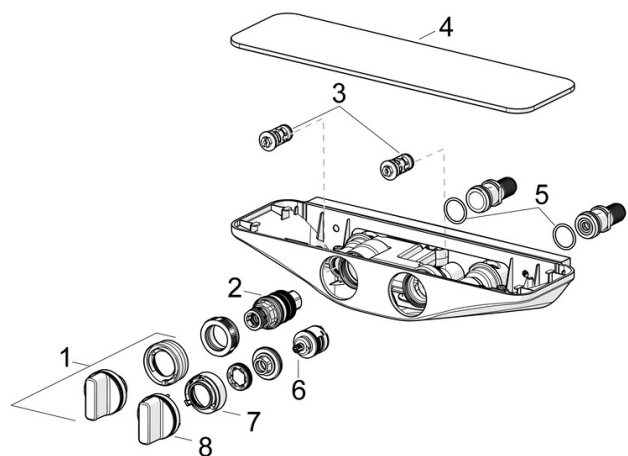
Standard EN	EN 1111, EN 1112, EN 1113
Classe di rumorosità	I (ISO 3822) Oras lab.

Certificati/Dichiarazioni

Dichiarazione di conformità	DoC
-----------------------------	------------



Parti di ricambio



SP5865017184

	Nome	Codice
01	Maniglia per regolazione della temperatura Cromo	59914596
02	Cartuccia termostatica, 3.4	59914114
03	Valvola antiriflusso e filtro	59913696
03	Valvola antiriflusso e filtro, (9/2018-)	59914727
04	Piastra Grigio	59914605
05	O-ring, 25.07x2.62	59911479
06	Deviatore	59914183
07	Limitatore di portata Fuori produzione	59914635
08	Manopola di apertura Cromo Fuori produzione	59914599
N.I.	Accessione, G1/2	59911491