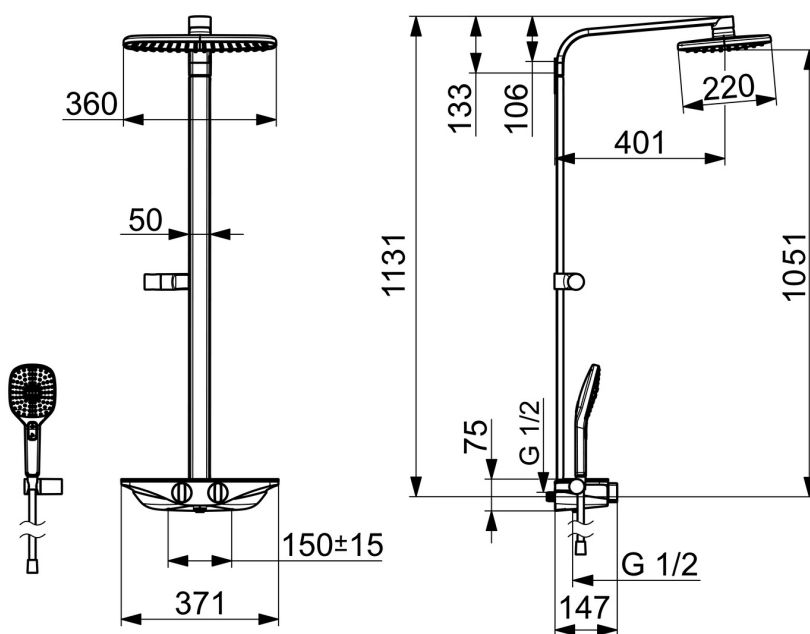
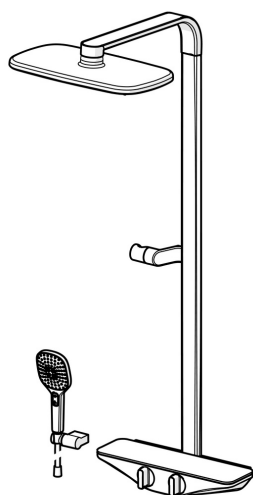


EAN: 4057304007774
static.hansa.com/5865017182



- Solutions de douche
- Thermostatique
- Montage mural
- Chrome/Blanc
- Poignée de régulation de la température, Poignée de régulation du débit
- Inverseur à tourner, Inverseur intégré dans la cartouche de débit
- Douchette, Support de douchette, Flexible de douche (1750 mm), Tête de douche, Joint sphérique
- Pulsation – Jet d'eau puissant pour les massages ou les soins du corps, Intense – Jet d'eau revigorant, Sensitif – Jet d'eau doux
- Sécurité anti-brûlures à 38°C, THERMO COOL : plus de sécurité avec un échauffement minimum du corps de robinetterie
- Cartouche thermostatique, Valve(s) anti-retour
- Raccords excentriques à rotule
- Verre de sécurité
- Système anti-refoulement intégré pour une utilisation domestique (conforme à la norme DIN EN 1717)
- 3 jets



Caractéristiques techniques

Caractéristiques de débit

Débit à 3 bar	13.8 l/min
Perte de charge avec débit (0,2 l/s)	2.1 bar

Caractéristiques techniques

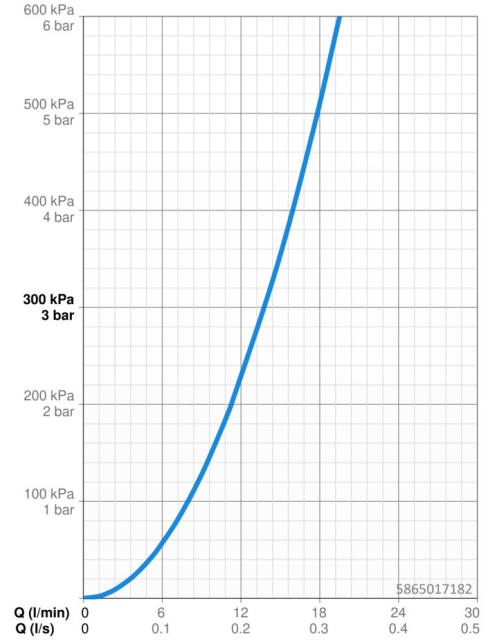
Taille DN (diamètre nominal)	DN15
Alimentation en eau chaude	max. +80°C
Pression de service	1-10 bar
Taille de raccord	G1/2
Largeur d'installation	150 ± 15 mm
Dispositif de protection (EN1717)	EB
Matériau	brass

Règlementations

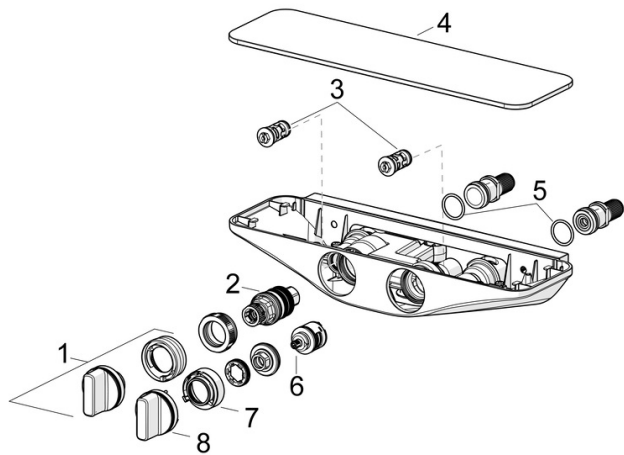
Norme EN	EN 1111, EN 1112, EN 1113
Classe acoustique	I (ISO 3822) Oras lab.

Certificats et normes

Déclaration de conformité	DoC
---------------------------	------------



Pièces de rechange



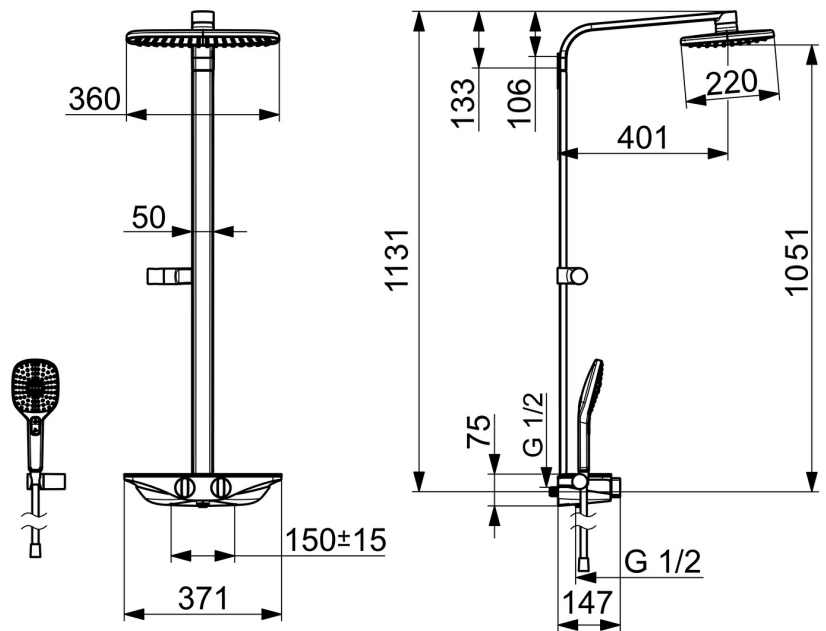
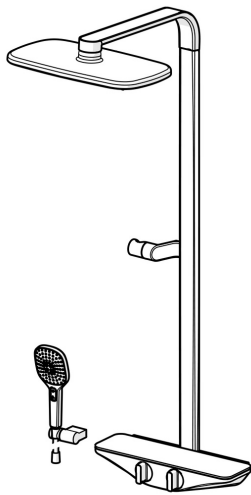
SP5865017182

	Nom	Code
01	Croisillon réglage de température	59914596
02	Cartouche thermostatique, 3.4	59914114
03	Clapet anti-retour + filtre	59913696
03	Clapet anti-retour + filtre, (9/2018-)	59914727
04	Rosaces Blanc	59914606
05	Joint, 25.07x2.62	59911479
06	Inverseur	59914183
07	Limiteur de debit Arrêté	59914635
08	Croisillon d'ouverture Arrêté	59914599
N.I.	Connecteur, G1/2	59911491

EAN: 4057304008436
static.hansa.com/5865017184



- Solutions de douche
- Thermostatique
- Montage mural
- Chrome/Gris
- Poignée de régulation de la température, Poignée de régulation du débit
- Inverseur à tourner, Inverseur intégré dans la cartouche de débit
- Douchette, Support de douchette, Flexible de douche (1750 mm), Tête de douche, Joint sphérique, Technologie de protection anti calcaire
- Pulsation – Jet d'eau puissant pour les massages ou les soins du corps, Intense – Jet d'eau revigorant, Sensitif – Jet d'eau doux
- Sécurité anti-brûlures à 38°C, THERMO COOL : plus de sécurité avec un échauffement minimum du corps de robinetterie
- Cartouche thermostatique, Valve(s) anti-retour
- Raccords excentriques à rotule
- Verre de sécurité
- Système anti-refoulement intégré pour une utilisation domestique (conforme à la norme DIN EN 1717)
- 3 jets



Caractéristiques techniques

Caractéristiques de débit

Débit à 3 bar	13.8 l/min
Perte de charge avec débit (0,2 l/s)	2.1 bar

Caractéristiques techniques

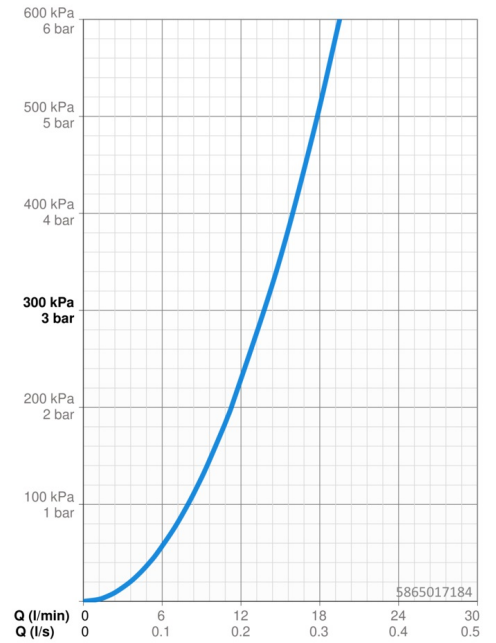
Taille DN (diamètre nominal)	DN15
Alimentation en eau chaude	max. +80°C
Pression de service	1-10 bar
Taille de raccord	G1/2
Largeur d'installation	150 ± 15 mm
Dispositif de protection (EN1717)	EB
Matériau	brass

Règlementations

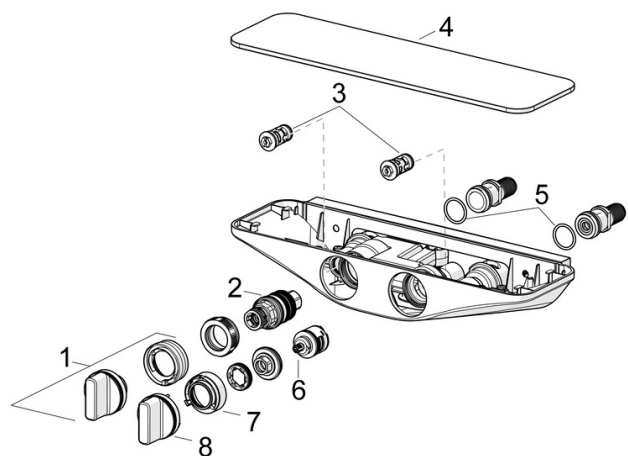
Norme EN	EN 1111, EN 1112, EN 1113
Classe acoustique	I (ISO 3822) Oras lab.

Certificats et normes

Déclaration de conformité	DoC
---------------------------	------------



Pièces de rechange



SP5865017184

	Nom	Code
01	Croisillon réglage de température	59914596
02	Cartouche thermostatique, 3.4	59914114
03	Clapet anti-retour + filtre	59913696
03	Clapet anti-retour + filtre, (9/2018-)	59914727
04	Rosaces Gris	59914605
05	Joint, 25.07x2.62	59911479
06	Inverseur	59914183
07	Limiteur de debit Arrêté	59914635
08	Croisillon d'ouverture Arrêté	59914599
N.I.	Connecteur, G1/2	59911491