

EAN: 4015474003927
static.hansa.com/58649105



- Baignoire et douche
- Kit de finition
- Montage mural encastré
- Chrome
- Poignée de régulation de la température
- Inverseur à tirer

Caractéristiques techniques

Caractéristiques techniques

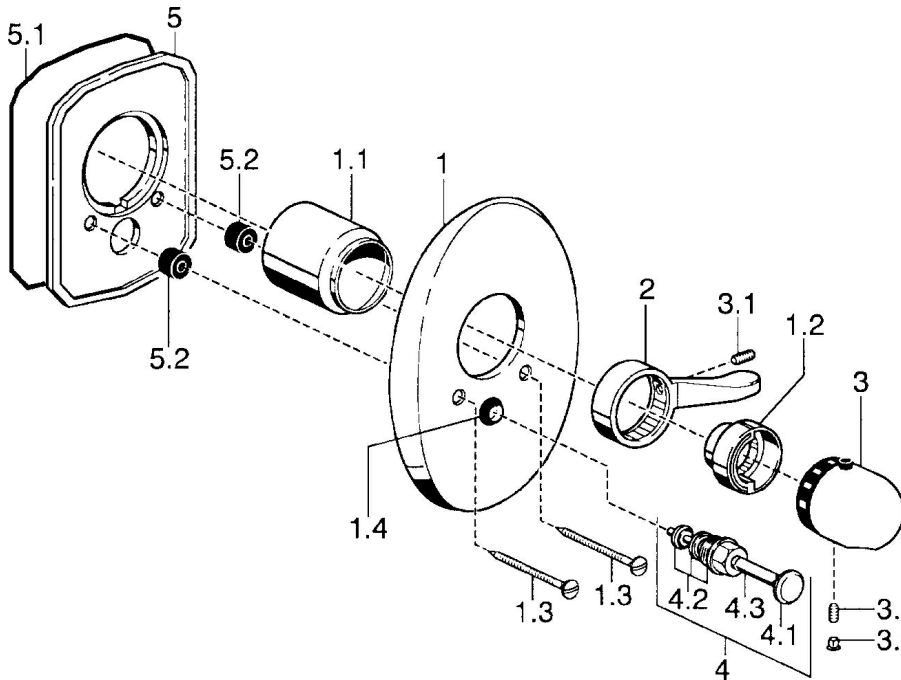
Alimentation en eau chaude

max. +80°C

Pression de service

0.5-10 bar

Pièces de rechange



SP58649105

	Nom	Code
1	Rosaces Arrêté	59911911
1.1	Chape Or Arrêté	59911575
1.1	Chape	59911570
1.2	Temperature adjustment limiter	59906355
1.3	Vis, M5x65 Or Arrêté	59904849
1.3	Vis, M5x65	59904847
1.4	Chape crantée	59904846
2	Levier	59905722
2	Levier Chrome/Satin Arrêté	59906135
3	Croisillon réglage de température, (-38°)	59911280
3	Croisillon réglage de température	59910304
3	Croisillon réglage de température Chrome/Satin Arrêté	59910305
3.1	Vis, M6x9.5	59901609
3.2	Butée de réglage	59911840
3.2	Bouchon cache trou Chrome/Satin Arrêté	59911917
4	Inverseur Or Arrêté	59906392
4	Inverseur	59911156
4	Inverseur Chrome/Satin Arrêté	59910903
4.2	Set de fixation pour bec	59904791
4.3	Joint, d 4x1	59902331
5	Fixing plate Arrêté	59911915
N.I.	Rallonge pour mitigeur encastrés, 35 mm	59911438