

EAN: 4015474003927
static.hansa.com/58649105



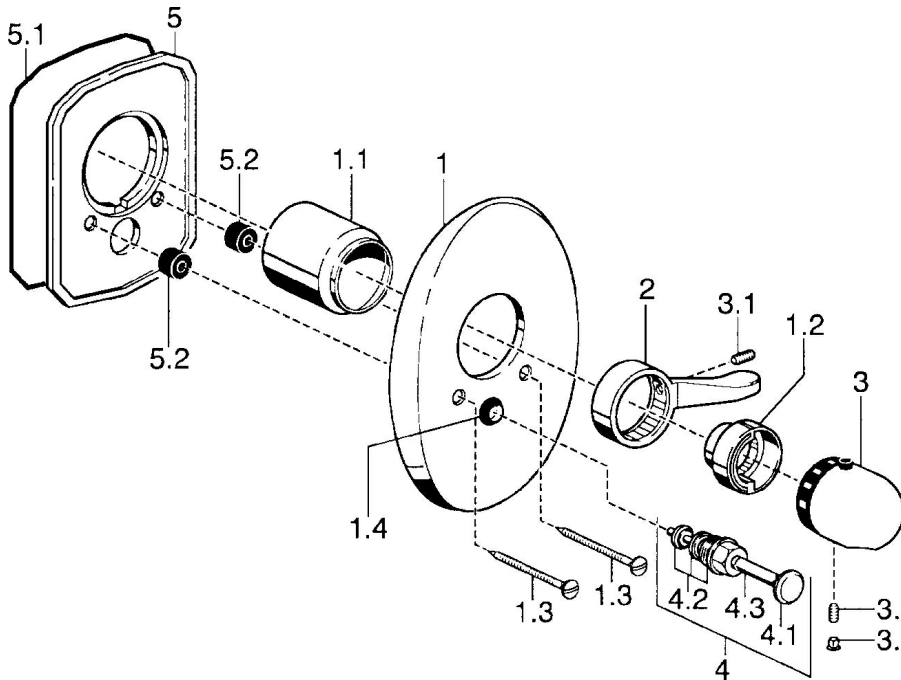
- Wanne & Dusche
- Fertigmontageset
- Wandmontage für Unterputz-Einbaukörper
- Chrom
- Temperatureinstellgriff
- Zugumsteller

Technische Daten

Technische Eigenschaften

Warmwasserversorgung **max. +80°C**
 Arbeitsdruck **0.5-10 bar**

Ersatzteile



SP58649105

	Name	Art.-Nr.
1	Deckplatte Ausgelaufen	59911911
1.1	Abdeckkappe Gold Ausgelaufen	59911575
1.1	Abdeckkappe	59911570
1.2	Temperatur-Anschlagring	59906355
1.3	Schraube, M5x65 Gold Ausgelaufen	59904849
1.3	Schraube, M5x65	59904847
1.4	Führungsstück	59904846
2	Hebel	59905722
2	Hebel Chrom/Seidenmatt Ausgelaufen	59906135
3	Temperatur-Wählgriff, (-38°)	59911280
3	Temperatureinstellgriff	59910304
3	Temperatur-Wählgriff Chrom/Seidenmatt Ausgelaufen	59910305
3.1	Schraube, M6x9.5	59901609
3.2	Abdeckstopfen	59911840
3.2	Blindstopfen Chrom/Seidenmatt Ausgelaufen	59911917
4	Umsteller, automatisch Gold Ausgelaufen	59906392
4	Umsteller, automatisch	59911156
4	Umstellung Chrom/Seidenmatt Ausgelaufen	59910903
4.2	Dichtungsset	59904791
4.3	O-Ring, d 4x1	59902331
5	Befestigungsplatte Ausgelaufen	59911915
N.I.	Verlängerungssatz, 35 mm	59911438