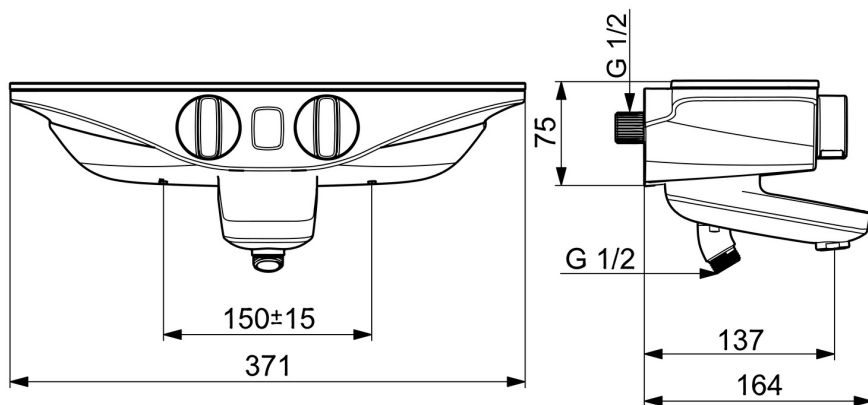
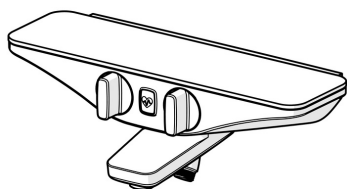




EAN: 4057304008764
static.hansa.com/5864217284

- Sprcha & vana
- Termostatická, Bluetooth®, Bateriový provoz
- Montáž na zeď
- Chrom/Šedá
- CASCADE® aerátor
- Rukojeť regulátoru teploty, Rukojeť regulátoru průtoku
- Otočný přepínač, Přepínač integrovaný do ovládače průtoku
- Bezpečnostní pojistka proti opaření při 38 °C, THERMO COOL - vyšší bezpečnost díky minimálnímu zahřívání těla armatury
- Termostatická kartuše pro ovládání teploty
- Etážky s kulovým připojením
- Bezpečnostní sklo, Možnost dalšího nastavení softwaru (prostřednictvím rozhraní Bluetooth)
- zabezpečeno proti zpětnému toku při použití v domácnosti (podle DIN EN 1717)



Technické údaje

Vlastnosti průtoku

| | |
|--------------------------------------|--------------------------|
| Průtokové množství při 3 bar | 16.8 / 12.0 l/min |
| Tlaková ztráta při průtoku (0,2 l/s) | 3 bar |

Technické vlastnosti

| | |
|---|--------------------|
| Velikost DN (jmenovitý rozměr) | DN15 |
| Zdroj teplé vody | max. +70°C |
| Pracovní tlak | 1-10 bar |
| Velikost přípojky | G1/2 |
| Instalační šířka | 150 ± 15 mm |
| Projection | 137 mm |
| Zabezpečení proti zpětnému toku (ČSN EN 1717) | EB |
| Materiál | Mosaz |

Elektronické vlastnosti

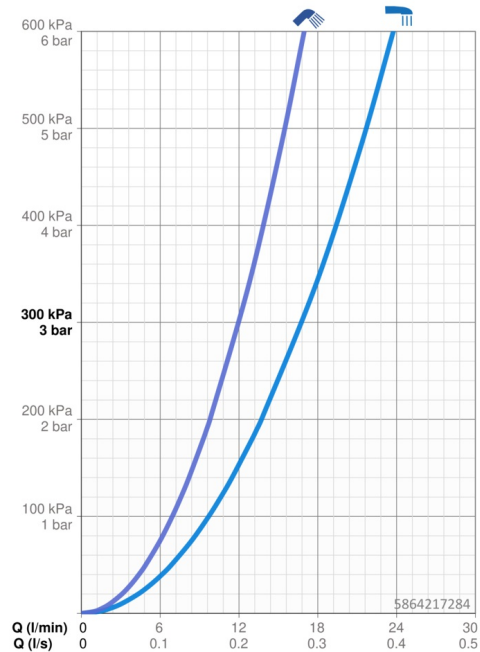
| | |
|-------------------|-----------------------------|
| Baterie | AA 1.5 V Lithium x 4 |
| Bluetooth version | 4.x (D034445) |

Předpisy

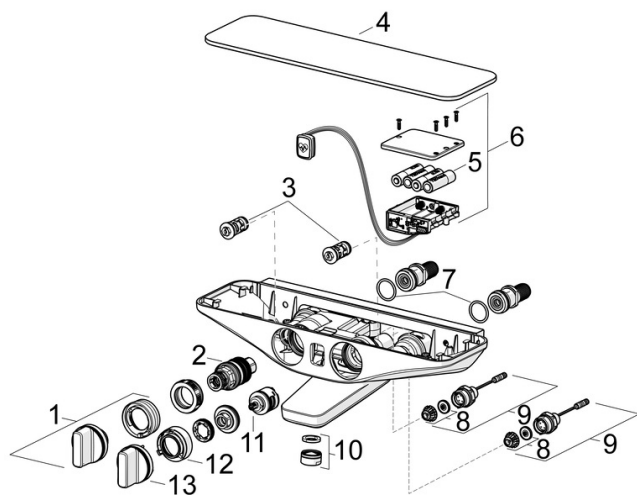
| | |
|-----------------|--|
| EU Directive | C E Radio Equipment Directive 2014/53/EU , Low Voltage Directive 2014/35/EU , EMC Directive 2014/30/EU , RoHS Directive 2011/65/EU |
| Norma EN | EN 1111 , EN 15091, ETSI EN 301 489-1 V1.9.2 , ETSI EN 300 328 v2.2.2 , EN 61000-6-1:2007 , EN 61000-6-3:2007+A1:2011+AC:2012 , EN 60335-1:2012+A11+A13+A14+A14+A2+A15:2021, Part 19.11.4 |
| Třída hlučnosti | I (ISO 3822) Oras lab. |
| Třída ochrany | IP 55 |

Schválení a Prohlášení

| | |
|--------------------|-----------------------------|
| UN38.3 | UN38-3 Energizer L91 |
| Prohlášení o shodě | RED |



Náhradní díly



SP5864217284

| | Název | Kód |
|------|--|----------|
| 01 | Ovladač regulátoru teploty | 59914596 |
| 02 | Termoelement/Kartuše, 3.4 | 59914114 |
| 03 | Zpětný ventil s filtrem | 59913696 |
| 03 | Zpětný ventil s filtrem, (9/2018-) | 59914727 |
| 04 | Krycí díl Šedá | 1000465V |
| 05 | Monočlánek, 1.5 V AA Lithium | 59914136 |
| 06 | Řídící jednotka, 6 V /Wellfit/Bluetooth | 59914630 |
| 07 | O-kroužek, 25.07x2.62 | 59911479 |
| 08 | Membrána elektromagnetického ventilu | 1006500V |
| 08 | Upevňovací kroužek pro membránu Ukončeno | 59914090 |
| 09 | Elektromagnetický ventil, 6 V | 59914091 |
| 10 | Aerator, M24x1 D | 59911829 |
| 11 | Přepínač | 59914183 |
| 12 | Regulátor průtoku Ukončeno | 59914631 |
| 13 | Rukojeť regulátoru průtoku Ukončeno | 59914599 |
| N.I. | Adaptér | 03990100 |
| N.I. | Přistoupení, G1/2 | 59911491 |