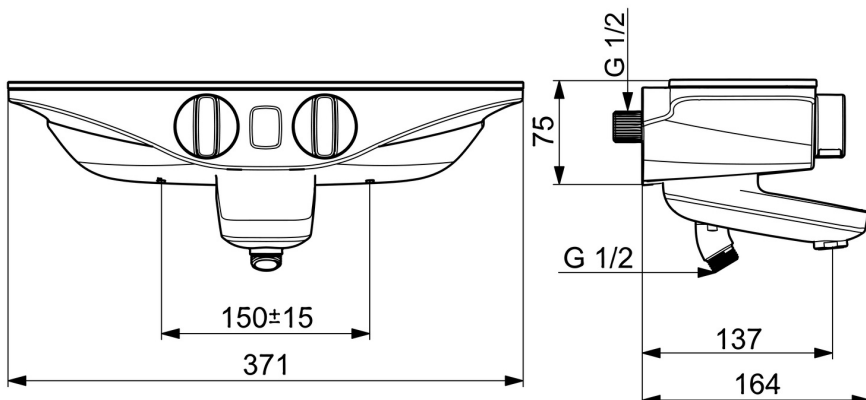
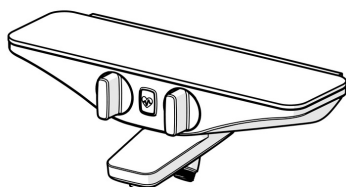


EAN: 4057304008771  
[static.hansa.com/5864217282](https://static.hansa.com/5864217282)



- Vasca & doccia
- Termostatico, Bluetooth®, Alimentazione a batteria
- Montaggio a parete
- Cromo/Bianco
- Rompigetto Standard
- Manopola di regolazione temperatura, Manopola di regolazione portata
- Deviatore a rotazione, Deviatore integrato / Regolazione portata
- Blocco di sicurezza antiscottature a 38 °C, THERMO COOL. Maggiore sicurezza grazie al riscaldamento minimo del corpo del miscelatore
- Regolazione termostatica della temperatura
- Raccordo a S eccentrico sferico
- Vetro di sicurezza, impostazioni del software regolabili (tramite App)
- sicurezza incorporata anti-riflusso per uso domestico (ai sensi DIN EN 1717)



## Dati tecnici

### Caratteristiche flusso

Portata 3 bar	<b>16.8 / 12.0 l/min</b>
Perdita di pressione con portata (0,2 l/s)	<b>3 bar</b>

### Caratteristiche tecniche

Misura DN (dimensione nominale)	<b>DN15</b>
Fornitura di acqua calda	<b>max. +70°C</b>
Pressione di esercizio	<b>1-10 bar</b>
Misura della connessione	<b>G1/2</b>
Profondità di installazione	<b>150 ± 15 mm</b>
Projection	<b>137 mm</b>
Backflow prevention (EN1717)	<b>EB</b>
Materiale	<b>Ottone</b>

### Caratteristiche elettroniche

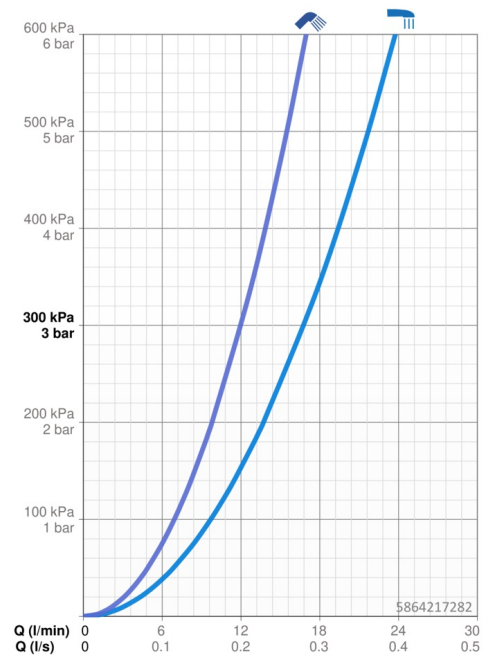
Batteria	<b>AA 1.5 V Lithium x 4</b>
Bluetooth version	<b>4.x (D034445)</b>

### Norme

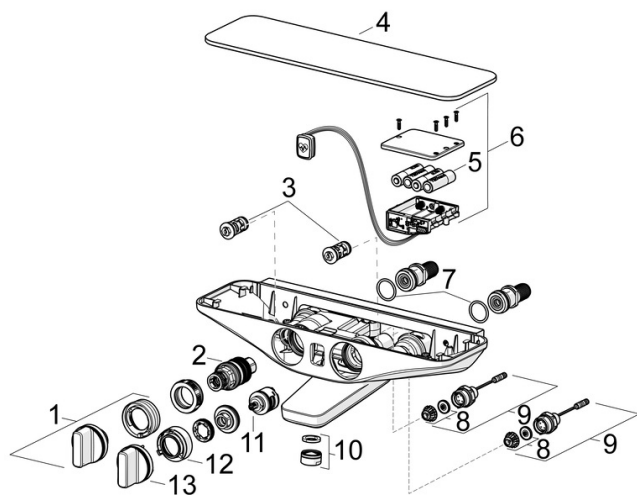
Direttiva EU	<b>C € Radio Equipment Directive 2014/53/EU , Low Voltage Directive 2014/35/EU , EMC Directive 2014/30/EU , RoHS Directive 2011/65/EU</b>
Standard EN	<b>EN 1111 , EN 15091, ETSI EN 301 489-1 V1.9.2 , ETSI EN 300 328 v2.2.2 , EN 61000-6-1:2007 , EN 61000-6-3:2007+A1:2011+AC:2012 , EN 60335-1:2012+A11+A13+A14+A2+A15:2021, Part 19.11.4</b>
Classe di rumorosità	<b>I (ISO 3822) Oras lab.</b>
Classe di protezione	<b>IP 55</b>

### Certificati/Dichiarazioni

UN38.3	<b>UN38-3 Energizer L91</b>
Dichiarazione di conformità	<b>RED</b>



## Parti di ricambio



### SP5864217282

	Nome	Codice
01	Maniglia per regolazione della temperatura Cromo	59914596
02	Cartuccia termostatica, 3.4	59914114
03	Valvola antiriflusso e filtro	59913696
03	Valvola antiriflusso e filtro, (9/2018-)	59914727
04	Piastra Bianco	1000528V
05	Batteria, 1.5 V AA Lithium	59914136
06	Unità di comando, 6 V /Wellfit/Bluetooth	59914630
07	O-ring, 25.07x2.62	59911479
08	Membrana per valvola magnetica	1006500V
08	Membrana con o-ring Fuori produzione	59914090
09	Valvola Magnetica, 6 V	59914091
10	Aereatore, M24x1 D Cromo	59911829
11	Deviatore	59914183
12	Limitatore di portata Fuori produzione	59914632
13	Manopola di apertura Cromo Fuori produzione	59914599
N.I.	Adapter	03990100
N.I.	Accessione, G1/2	59911491