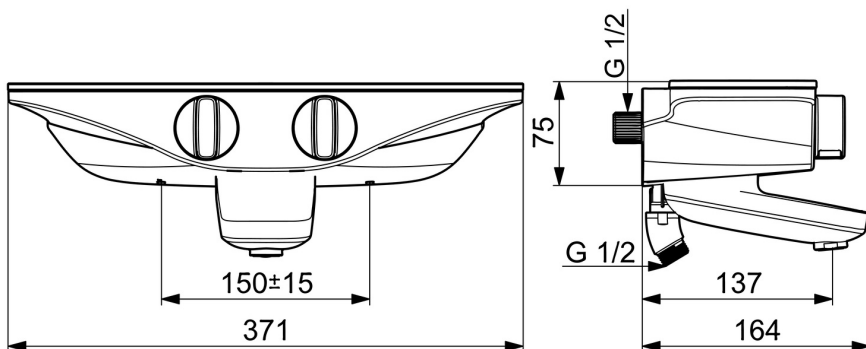
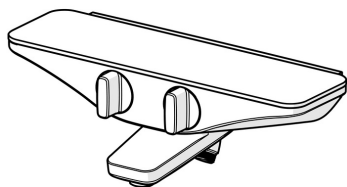


EAN: 4057304008726  
[static.hansa.com/5864217184](http://static.hansa.com/5864217184)



- Vasca & doccia
- Termostatico
- Montaggio a parete
- Cromo/Grigio
- Bocca fissa
- Rompigetto Standard
- Manopola di regolazione temperatura, Manopola di regolazione portata
- Deviatore a rotazione, Deviatore integrato / Regolazione portata
- Blocco di sicurezza anticottature a 38 °C, THERMO COOL. Maggiore sicurezza grazie al riscaldamento minimo del corpo del miscelatore
- Regolazione termostatica della temperatura
- Raccordo a S eccentrico sferico
- Vetro di sicurezza
- sicurezza incorporata anti-riflusso per uso domestico (ai sensi DIN EN 1717)



## Dati tecnici

### Caratteristiche flusso

Portata 3 bar	<b>16.8 / 13.8 l/min</b>
Perdita di pressione con portata (0,2 l/s)	<b>2.3 bar</b>

### Caratteristiche tecniche

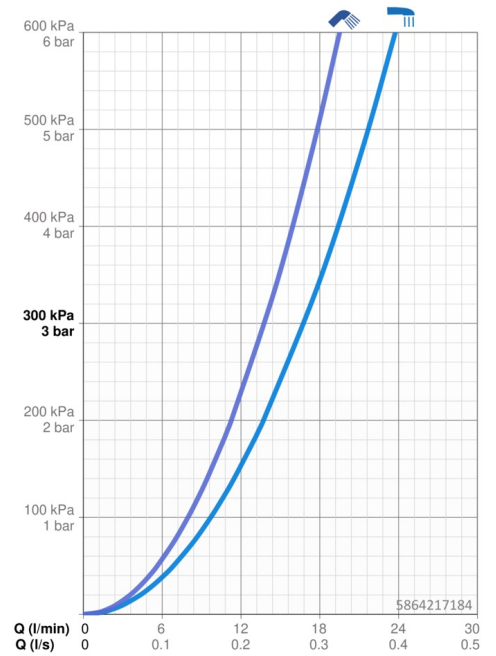
Misura DN (dimensione nominale)	<b>DN15</b>
Fornitura di acqua calda	<b>max. +80°C</b>
Pressione di esercizio	<b>1-10 bar</b>
Misura della connessione	<b>G1/2</b>
Profondità di installazione	<b>150 ± 15 mm</b>
Projection	<b>137 mm</b>
Backflow prevention (EN1717)	<b>EB</b>
Materiale	<b>Ottone</b>

### Norme

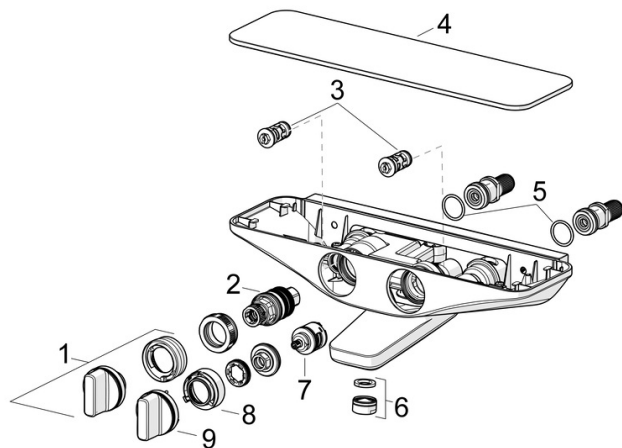
Standard EN	<b>EN 1111</b>
Classe di rumorosità	<b>I (ISO 3822) Oras lab.</b>

### Certificati/Dichiarazioni

Dichiarazione di conformità	<b>DoC</b>
-----------------------------	------------



## Parti di ricambio



### SP5864217184

	Nome	Codice
01	Maniglia per regolazione della temperatura Cromo	59914596
02	Cartuccia termostatica, 3.4	59914114
03	Valvola antiriflusso e filtro, (9/2018-)	59914727
03	Valvola antiriflusso e filtro	59913696
04	Piastra Grigio Fuori produzione	59914600
05	O-ring, 25.07x2.62	59911479
06	Aeratore, M24x1 D Cromo	59911829
07	Deviatore	59914183
08	Limitatore di portata Fuori produzione	59914635
09	Manopola di apertura Cromo Fuori produzione	59914599
N.I.	Adapter	03990100
N.I.	Accessione, G1/2	59911491